

**Audi** A la vanguardia de la técnica

**AUDI AG**  
85045 Ingolstadt  
www.audi.es  
Válido desde abril 2016

Impreso en Alemania  
633/1150.12.61

Los modelos y equipamientos mostrados y descritos en este catálogo, así como algunas de las prestaciones reseñadas, no están disponibles en todos los países. Los vehículos mostrados están dotados, en parte, de equipos opcionales disponibles con sobreprecio. Los datos relativos al volumen de suministro, aspecto, prestaciones, medidas y pesos, consumo y gastos de gestión de los mismos se basan en las informaciones disponibles en el momento de la impresión. Divergencias en cuanto a color y forma de las imágenes, equivocaciones y erratas quedan reservadas. Modificaciones reservadas. Reimpresión, también en partes, solo mediante permiso escrito por parte de AUDI AG.

El papel de este catálogo ha sido elaborado con celulosa blanqueada sin cloro.



A1 | A1 Sportback | S1 | S1 Sportback

# A1 | S1





Equipamiento del Audi A1 mostrado (pág. 4-23):

Pintura: gris Nano metalizado con arco del techo en el color de la carrocería.

Llantas/neumáticos: llantas de aleación ligera con diseño de 5 radios en V.

Asientos/tapizados: asientos deportivos delanteros en cuero Milano rojo granate con costura en color de contraste en rojo Granate.

Salidas de aire: rojo oscuro brillante.

Equipamiento del Audi A1 Sportback mostrado (pág. 4-23):

Pintura: blanco Glaciar metalizado con techo en gris Daytona efecto perla.

Llantas/neumáticos: llantas de aleación ligera con diseño de 5 brazos.

Asientos/tapizados: asientos deportivos delanteros en cuero Milano azul Láser con costura en color de contraste en azul Láser.

Salidas de aire: negro brillante.

Equipamiento del Audi S1 mostrado (pág. 24-35):

Pintura: amarillo Vegas con arco del techo en negro brillante.

Llantas/neumáticos: llantas de aleación ligera con diseño faceta de 5 brazos (diseño S), gris contraste, parcialmente pulidas.<sup>7</sup>

Asientos/tapizados: asientos deportivos en cuero Napa fina negro con costura en color de contraste en plata y emblema S1.

Salidas de aire: estética de aluminio Audi exclusive.

Equipamiento del Audi S1 Sportback mostrado (pág. 24-35):

Pintura: rojo Misano efecto perla con techo en negro brillante.

Llantas/neumáticos: llantas de aleación ligera con diseño faceta de 5 brazos (diseño S), negro mate, parcialmente pulidas.<sup>7</sup>

Asientos/tapizados: asientos deportivos S en cuero Napa fina gris Acero con costura en color de contraste en rojo y cubierta del respaldo en rojo brillante y emblema S1.

Salidas de aire: negro brillante con anillo interior en rojo.



Página

Fascinación

4	Audi A1/Audi A1 Sportback	24	Audi S1/Audi S1 Sportback
---	---------------------------	----	---------------------------

Técnica

36	Innovaciones	42	quattro	48	Sistemas de asistencia
38	Audi ultra	44	Prestaciones	50	Simplexity
40	Audi connect	46	Dinámica		

Equipamientos

54	Equipamientos destacados	76	A1 1.8 TFSI
58	Guías de estilo	78	Paquete quattro
60	Audi ultra	80	Accesorios Originales Audi
62	Motores	84	Pinturas/pinturas en color de contraste
64	Modelos S	88	Llantas
66	Líneas de equipamientos	90	Asientos
72	Audi design selection	92	Revestimientos de las salidas de aire
74	S line		

Otros

94	Accesorios Originales Audi	98	Datos técnicos	102	Índice
96	Fascinación Audi	101	Dimensiones		

**Descubriendo: códigos QR para Audi**

Experimente Audi de forma todavía más directa: cargue una aplicación QR a su smartphone para escanear a continuación el código QR o utilice el enlace indicado en su navegador.



Los equipamientos de los vehículos mostrados en el segmento Fascinación se hallan en la página 107.

Los valores de consumo de combustible y de emisiones de CO<sub>2</sub> se hallan a partir de la página 98.



**Audi A1/  
Audi A1 Sportback**





# Grandes



Una gran idea. En versión compacta: nuevo Audi A1 y nuevo Audi A1 Sportback. Expresión concentrada de la sensación de vivir el día a día. Personal en cuanto a las posibilidades. Convincente en cuanto al rendimiento. Siempre fascinante. Con tecnologías eficientes y modernas soluciones de comunicación. Audi A1 y Audi A1 Sportback, dos urbanitas puros que siempre inspiran nuevas metas. Ya que la grandeza se manifiesta de muchas maneras.

**Nuevo Audi A1 y  
nuevo Audi A1 Sportback.**



Los valores de consumo de combustible y de emisiones de CO<sub>2</sub> se hallan a partir de la página 98.



Si quiere ver el Audi A1 y Audi A1 Sportback en plena acción dirija su smartphone a este código QR para escanearlo (costes de conexión de acuerdo con el contrato de telefonía móvil). También puede utilizar este enlace en su navegador: [www.audi.es/a1](http://www.audi.es/a1)



## imagen.



Es casi imposible no fijarse en el Audi A1 y Audi A1 Sportback. Las líneas horizontales aportan mayor anchura. Ambos automóviles tienen ahora un cuerpo más compacto. Para personalizar todavía más su imagen usted dispone de dos nuevas líneas de equipamiento: A1 y A1 design.

La línea de equipamiento A1 convertirá su Audi A1 en el centro de todas las miradas. Las diversas innovaciones en las líneas y parachoques del Audi A1 aportan un diseño atractivo y dinámico que difícilmente puede pasar desapercibido. Además, el novedoso diseño de los faros de xenón opcionales facilita considerablemente la conducción en condiciones de iluminación limitada y añade un estilo fresco y desenfadado al vehículo. El nuevo equipamiento Audi drive select favorece la conducción adaptable. Componentes tan relevantes como el funcionamiento del motor, transmisión o dirección pueden ser modificados por el conductor en función de sus prioridades al volante.

Los valores de consumo de combustible y de emisiones de CO<sub>2</sub> se hallan a partir de la página 98.





K.FFE

D IN A 1017





¿Le apetece el movimiento? La línea de equipamiento A1 design define todavía más la expresividad del automóvil y potencia la estética inconfundible de Audi. Por ejemplo, con las exclusivas llantas de aleación ligera de 16 pulgadas en diseño de 5 brazos que subrayan la imagen del automóvil de forma perfecta. O con los retrovisores exteriores y el alerón de techo en color de contraste, que aportan un acento con mucho estilo. También las luces traseras LED se presentan bajo una nueva luz. Gracias a un grafismo revisado y a un atractivo diseño nocturno. La línea de equipamiento A1 design, el placer de estar en el centro de las miradas.

Los valores de consumo de combustible y de emisiones de CO<sub>2</sub> se hallan a partir de la página 98.



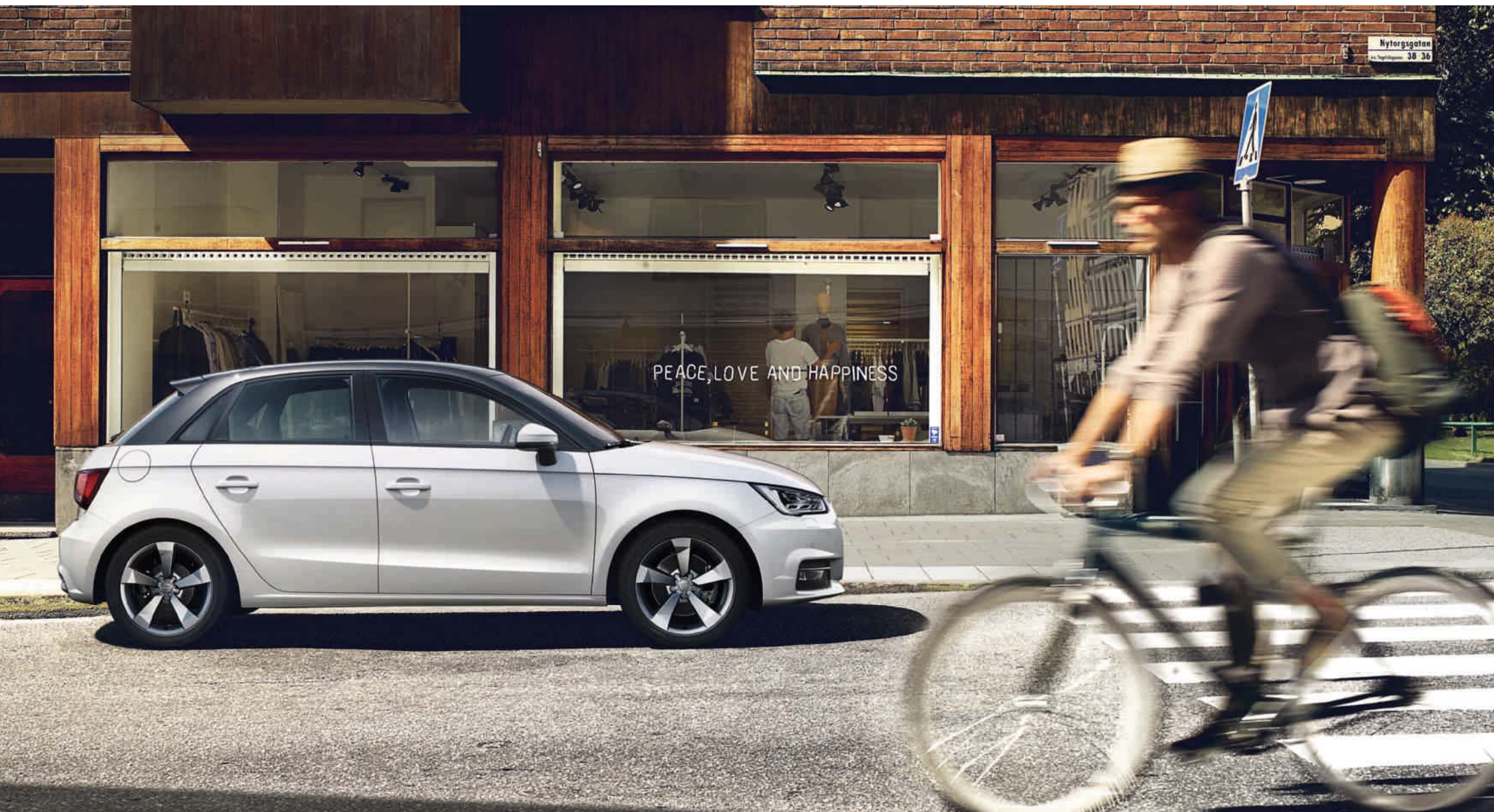
# Gran tamaño.



Cada encuentro un gran momento. También en un formato compacto de Audi. Ya que grandeza es también una cuestión de porte. La imagen del Audi A1 y del Audi A1 Sportback es plana y amplia. Los retrovisores exteriores están marcados por una línea aerodinámica. El frontal se presenta de forma contundente gracias a la parrilla monobloque. Al igual que el parachoques, aumenta la tensión y aporta a la parte delantera mayor determinación. La llamativa línea se complementa con el difusor. Resultado: una estética inconfundible que manifiesta la grandeza también en lo pequeño.

Los valores de consumo de combustible y de emisiones de CO<sub>2</sub> se hallan a partir de la página 98.









El Audi A1 y el Audi A1 Sportback inspiran al espectador. Desarrollan su poder seductor al instante. Independientemente del color exterior que usted elija. O del color del techo que más le guste, el arco del techo del Audi A1 o el techo del Audi A1 Sportback. Para una personalidad claramente mayor.

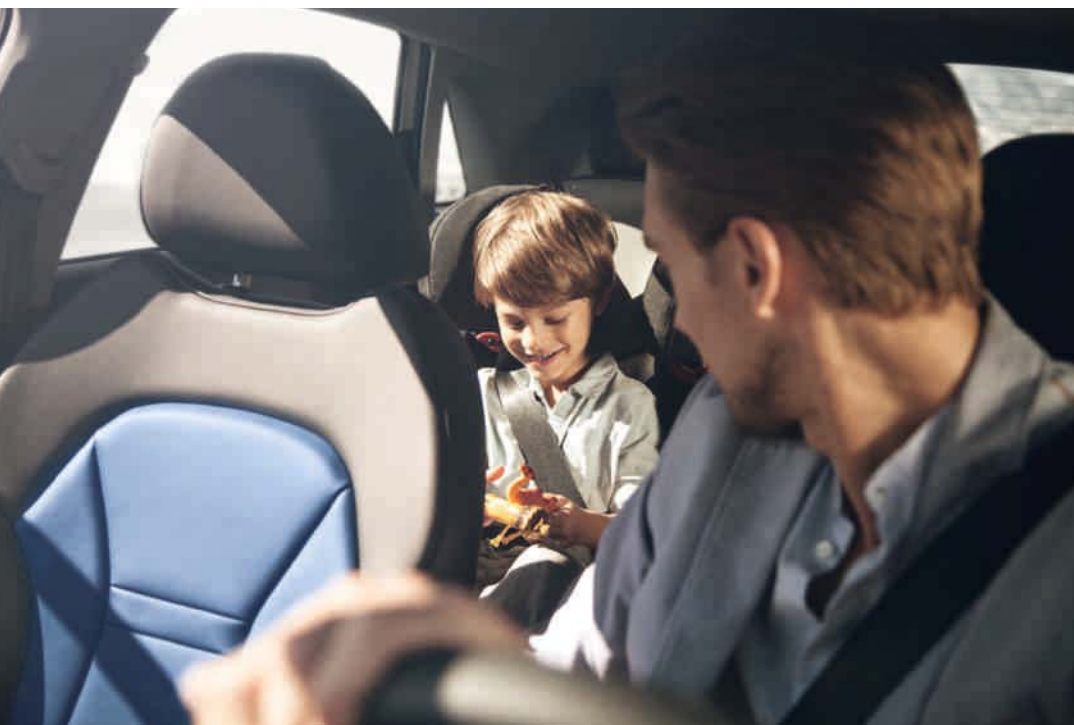
Los valores de consumo de combustible y de emisiones de CO<sub>2</sub> se hallan a partir de la página 98.





# Gran

estilo.



Cada uno recorre su propio camino. El Audi A1 o el Audi A1 Sportback son modelos muy completos gracias a numerosas posibilidades de personalización para el interior. Ahora con dos nuevas líneas de equipamiento A1 y A1 design. Descubra, por ejemplo, los asientos deportivos de gran calidad en la línea de equipamiento: A1 Design disponibles en cinco combinaciones de colores.

Los valores de consumo de combustible y de emisiones de CO<sub>2</sub> se hallan a partir de la página 98.





Con el Audi A1 y Audi A1 Sportback no solo va a llegar de forma rápida a su destino. También se va a beneficiar al instante de las inteligentes tecnologías en el automóvil. La pantalla a color de 6,5 pulgadas con representación de mapas en 3D con MMI Navegación plus, opcional, siempre merece la atención. Pero también va a disfrutar de la acústica: los 14 altavoces del sistema BOSE® Surround Sound, opcional, garantizan un sonido impresionante. Audi phone box, opcional, permite llamar cómodamente durante el trayecto. Y el Audi connect ofrece todavía más confort. Con numerosos servicios y funciones puede convertir su Audi en un auténtico hogar móvil, interconectado en cualquier momento y en cualquier lugar. Puede disponer cómodamente de informaciones online o de su música favorita mediante Audi music stream. Audi A1 y Audi A1 Sportback: una pura vivencia para cada ocupante.

Información más detallada relativa a Audi connect se halla en este catálogo en las páginas 40 y siguientes y en la página 106, en [www.audi.com/connect](http://www.audi.com/connect) y en su Concesionario Oficial Audi.

Los valores de consumo de combustible y de emisiones de CO<sub>2</sub> se hallan a partir de la página 98.









# Gran

**rendimiento.**

No limitarse a conducir. Vivir la conducción. El principio del Audi A1 y Audi A1 Sportback. Definir el “dónde”. Y asimismo el “cómo”. Con motores que le permiten avanzar de forma aún más potente. Y que le prestan asistencia de forma más inteligente. Como Audi drive select. Opcional. Le permite adaptar la dinámica a sus preferencias personales: para esa vivencia de conducción más deportiva, más intensa. Eficiencia y deportividad fusionan el cambio de doble embrague de 7 velocidades S tronic, con tiempos de cambio cortos y sin interrupción perceptible de la fuerza motriz. Experimente un rendimiento potente unido a un control magistral. Y nuevas posibilidades en cada trayecto.

Los valores de consumo de combustible y de emisiones de CO<sub>2</sub> se hallan a partir de la página 98.





Una conducción conforme a la época combina deportividad con eficiencia. Esto también lo demuestra la generación actual de los propulsores TDI y TFSI. Son sinónimo de una combinación de potente rendimiento y consumo moderado. Y equipados de serie con el Sistema start-stop y recuperación.

Los valores de consumo de combustible y de emisiones de CO<sub>2</sub> se hallan a partir de la página 98.







Avanzar. De forma rápida y eficiente. Con más posibilidades. Para llevar al destino de forma más segura y relajada a los amigos y a la familia. Con mucho espacio para poder adaptarse a sus necesidades. Demuestra grandeza. En el Audi A1 y Audi A1 Sportback.

Los valores de consumo de combustible y de emisiones de CO<sub>2</sub> se hallan a partir de la página 98.



Marc Daniels  
SUNGLASSES

MARCA DANIELS



IN A 1017

A1

TFSI

**Audi S1/  
Audi S1 Sportback**

24/  
25



# Gran deportividad /

**Dominar la  
ciudad día a día.**

Todavía más deportividad es posible. Más cercanía con el asfalto. Dominando la carretera. Con la tracción integral permanente quattro. Fuerza de atracción de serie. Agilidad vanguardista. Rendimiento que impone criterios rectores. Y un diseño que conquista corazones. Deportivo. Específicamente S. Innovador. Audi S1 y Audi S1 Sportback. La ciudad es suya.

Los valores de consumo de combustible y de emisiones de CO<sub>2</sub> se hallan en la página 99.







# Gran tracción /

**Utilizar cada rueda.**

Potencia con agarre. En todo momento. En las cuatro ruedas. Gracias a la tracción integral permanente quattro. Para una tracción claramente más perceptible. Excelente estabilidad en curvas y de marcha. Una buena sensación. Una dinámica extraordinaria. Dominada de forma magistral. Entusiasmante. De serie.

Los valores de consumo de combustible y de emisiones de CO<sub>2</sub> se hallan en la página 99.



Si quiere ver el Audi S1 y Audi S1 Sportback en plena acción dirija su smartphone a este código QR para escanearlo (costes de conexión de acuerdo con el contrato de telefonía móvil). También puede utilizar este enlace en su navegador: [www.audi.es/a1](http://www.audi.es/a1)





IN S 1040

S1

# Gran placer /



## Disfrutar de cada sprint.

231 CV (170 kW) que entusiasman al instante. En 5,8 segundos de 0 a 100 km/h. Con un sonido de motor específicamente S. Un par motor máximo de 370 Nm (5,9 segundos para el S1 Sportback). Y 250 km/h de velocidad máxima. Un rendimiento impresionante. Una sensación de marcha fascinante. Apoyada por la suspensión deportiva S con amortiguadores ajustables y ajuste individual del automóvil mediante Audi drive select.

¿Y qué es lo que ven los otros? Difusores. Salidas de aire específicamente S con dos embellecedores ovalados respectivamente. Alerón de techo S. Detalles deportivos se mire por donde se mire.

Los valores de consumo de combustible y de emisiones de CO<sub>2</sub> se hallan en la página 99.



# Gran imagen /

**Atraer las miradas.**

Potencia y rendimiento visibles. A primera vista. Un modelo S puro. Revestimiento de los retrovisores exteriores con óptica de aluminio. Pinzas de freno en negro. O de forma opcional en rojo. Emblema S1 en la parrilla Audi Singleframe irradiando pura dinámica. Acentuada por el parachoques S delantero con entradas de aire. Y con molduras laterales típicamente S. Un Audi con apellido S.

Los valores de consumo de combustible y de emisiones de CO<sub>2</sub> se hallan en la página 99.



NO STANDING  
EXCEPT AUTHORIZED  
VEHICLES  
←  
NYSOIG









Su puesto personal en la parrilla de salida. Pole position en los asientos deportivos S delanteros, opcionales. Emblema S1 en los reposacabezas de los asientos delanteros. Parte posterior de los respaldos en color rojo. Los pies sobre pedales y reposapiés en acero. Las manos sobre el volante multifunción deportivo de cuero, opcional. Contener la respiración. Comienza la cuenta atrás.

Los valores de consumo de combustible y de emisiones de CO<sub>2</sub> se hallan en la página 99.



Entusiasmo nada más arrancar. Dinámica con tracción extraordinaria quattro. Mucho más que una innovadora tecnología. Una sensación de vivir. Una misión. Redescubrir la ciudad. Y usted en medio de todo ello. Con el Audi S1 y el Audi S1 Sportback.

Los valores de consumo de combustible y de emisiones de CO<sub>2</sub> se hallan en la página 99.





V



>>> **Audi connect**  
El futuro de la movilidad  
interconectada.

r



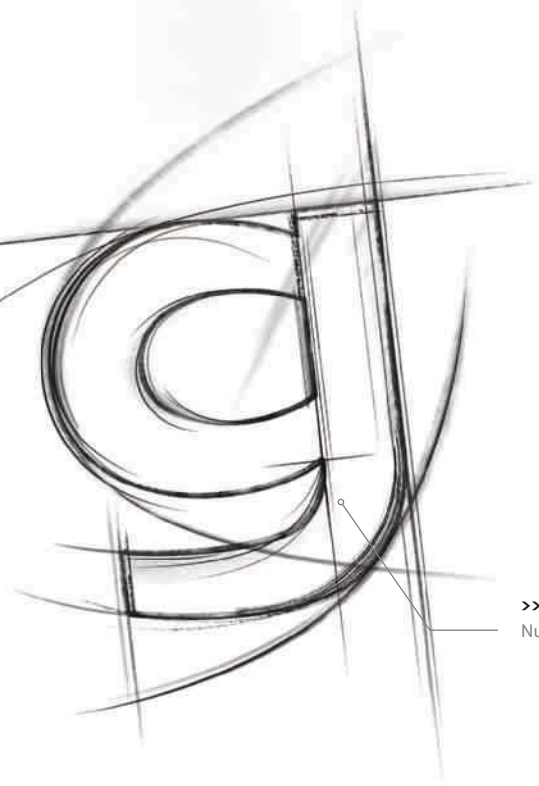
>>> **quattro**  
El futuro de la tracción a las cuatro ruedas.



>>> **Audi tron**  
El futuro de la movilidad con  
emisiones de CO<sub>2</sub> reducidas.



>>> Audi ultra  
El futuro de las tecnologías eficientes.



>>> Diseño  
Nuevas formas para el futuro.

## ... A la vanguardia de la técnica.

El mundo no para de cambiar. El desarrollo tecnológico evoluciona cada vez más rápido. Esto le brinda a usted cada vez más posibilidades, precisamente en lo relativo a su movilidad. Estando a la vanguardia de la técnica, nosotros participamos en este proceso de manera decisiva. Para proporcionarle a usted la tecnología que enriquece su vida. No solo para satisfacer sus exigencias presentes y futuras en materia de movilidad, sino incluso para superarlas.

### >>> Transmisión

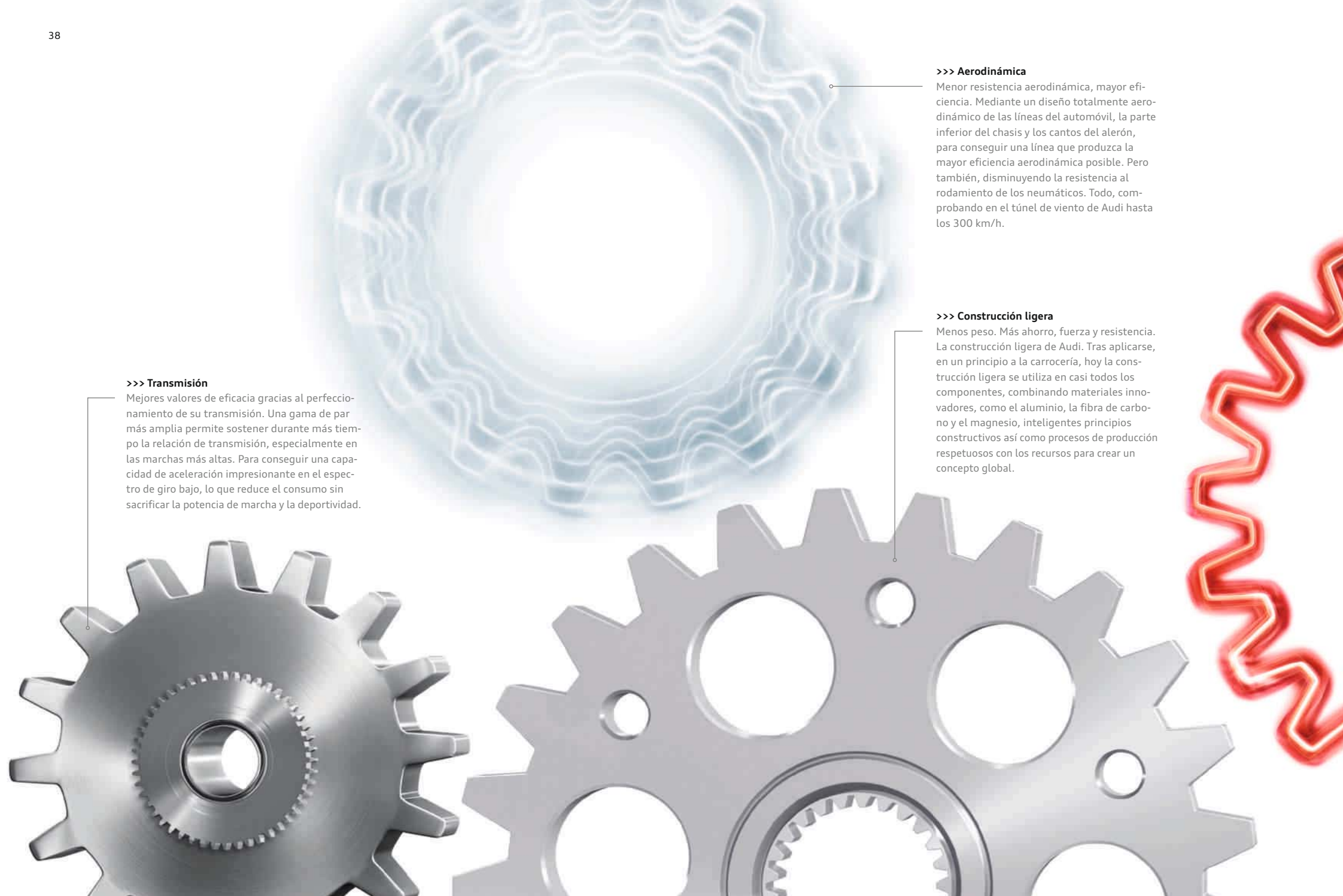
Mejores valores de eficacia gracias al perfeccionamiento de su transmisión. Una gama de par más amplia permite sostener durante más tiempo la relación de transmisión, especialmente en las marchas más altas. Para conseguir una capacidad de aceleración impresionante en el espectro de giro bajo, lo que reduce el consumo sin sacrificar la potencia de marcha y la deportividad.

### >>> Aerodinámica

Menor resistencia aerodinámica, mayor eficiencia. Mediante un diseño totalmente aerodinámico de las líneas del automóvil, la parte inferior del chasis y los cantos del alerón, para conseguir una línea que produzca la mayor eficiencia aerodinámica posible. Pero también, disminuyendo la resistencia al rodamiento de los neumáticos. Todo, comprobando en el túnel de viento de Audi hasta los 300 km/h.

### >>> Construcción ligera

Menos peso. Más ahorro, fuerza y resistencia. La construcción ligera de Audi. Tras aplicarse, en un principio a la carrocería, hoy la construcción ligera se utiliza en casi todos los componentes, combinando materiales innovadores, como el aluminio, la fibra de carbono y el magnesio, inteligentes principios constructivos así como procesos de producción respetuosos con los recursos para crear un concepto global.



**>>> Recuperación**

Frenar para conducir aún con más eficiencia durante la marcha. Aprovechando la energía de frenado (Recuperación). Una parte de la energía cinética se recupera al frenar o en una fase propulsada y se almacena momentáneamente en la batería del circuito del vehículo, que posteriormente se utiliza en las fases de aceleración, de a bordo, con lo que el ciclo de marcha puede llegar a ahorrar un 3% de combustible.

**Audi ultra**

# Combinación óptima.

## El futuro de las tecnologías eficientes.

Crear un Audi no es nada fácil. Y sin embargo, para todos los modelos rige un principio muy simple: todos los componentes del automóvil se unen entre sí de un modo preciso a fin de producir sinergias. Siguiendo este principio, a partir de finales de los años ochenta, con la construcción ligera de Audi, empezó la revolucionaria Audi Space Frame (ASF), que hoy es lo que se denomina la inversión de la espiral del peso. Cada uno de los componentes de construcción ligera repercute en otros componentes, ya que las dimensiones de estos últimos también pueden reducirse. De este modo, se mejora constantemente el proceso de producción de las formas y materiales existentes en cuanto a la funcionalidad, dándoles el menor peso posible. Para que nuestros automóviles sean cada vez más eficientes y respetuosos con los recursos naturales. Además, en un Audi se van incorporando tecnologías cada vez más eficientes. Como, por ejemplo, la recuperación y el Sistema start-stop. O avanzados y eficientes motores "hightech". Para aumentar la dinámica de marcha, obtener una elevada compresión, una combustión más eficiente y unos valores de emisiones mínimos. Todo esto es Audi ultra. Ahora y en el futuro, por el camino de la movilidad con emisiones de CO<sub>2</sub> reducidas.

**>>> Motores**

Una propulsión potente y eficiente. Gracias a Audi ultra con las tecnologías de eficiencia en el sector del motor. Como, por ejemplo, Audi cylinder on demand que reduce el consumo de combustible.



## Movilidad & Navegación



**Búsqueda de Puntos de interés (POI)**  
En la base de datos de Google™<sup>1</sup>.



**Informaciones de tráfico online**  
Guía de ruta dinámica con informaciones de flujo de tráfico en tiempo real.



**Precios de combustible**  
Las gasolineras con la mejor oferta en el destino o bien en su cercanía.



**Información de aparcamiento**  
Le ayuda en la búsqueda de plazas de aparcamiento. También, de estar disponible, indicación de precios e información relativa al número de las plazas de aparcamiento libres en ese momento.

## Comunicación



**WLAN-Hotspot**  
Conecta sus aparatos móviles con Internet.



**Información relativa al país<sup>2</sup>**  
En cualquier momento, pulsando un botón, se puede solicitar al MMI las disposiciones legales específicas del país, por ejemplo, obligación de llevar chaleco y velocidades máximas.



**Navegación con Google Earth™<sup>1</sup> y Google Street View™<sup>1</sup>**  
Navegue con mayor facilidad hasta su destino gracias a imágenes aéreas y vía satélite de alta definición, fotografías y direcciones.



**Introducción de destino con myAudi o Google Maps™<sup>1, 3</sup>**  
La planificación de sus destinos de navegación se realiza a petición cómodamente desde el ordenador en casa. myAudi y Google Maps™<sup>1</sup> permiten enviar destinos de navegación individuales al automóvil. Al comenzar el viaje se pueden incorporar cómodamente como destino.

### myAudi – su sala de control personal

Tras registrarse una sola vez en [www.audi.com/myaudi](http://www.audi.com/myaudi) y con protección por password puede administrar los servicios ofrecidos por Audi connect y configurarlos cómodamente desde su casa.

<sup>1</sup> Google y el logotipo de Google son marcas registradas de Google Inc. <sup>2</sup> El servicio forma parte del equipamiento opcional Audi connect.

<sup>3</sup> La introducción de destino mediante Google Maps requiere una cuenta en Google. Disponibilidad, representación en pantallas y costes de los servicios varían según el país, modelo, aparato terminal y tarifa. Informaciones jurídicas más detalladas y avisos relativos a la utilización se hallan en la página 106 y en [www.audi.com/connect](http://www.audi.com/connect). Los valores de consumo de combustible y de emisiones de CO<sub>2</sub> se hallan a partir de la página 98.





# audi connect.

Audi connect

## El futuro de la movilidad conectada.

El mundo le ofrece innumerables posibilidades. Con Audi connect opcional puede disponer de muchas de estas posibilidades de forma digital y directa en su Audi. Presionando un botón. Adaptado especialmente para usted. Gracias a myAudi y a los servicios ofrecidos por Audi connect en su automóvil. En muchos lugares del mundo. Intuitivo, sencillo y cómodo.

### Infotainment



#### Tiempo

Previsiones meteorológicas y mapas para su destino de viaje.



#### Audi music stream

Emisoras de radio a nivel mundial mediante aplicación de smartphone y conexión WLAN y acceso a la mediateca del smartphone.



#### Noticias online

Textos e imágenes relativos a los últimos acontecimientos.



#### Informaciones de viaje

Sobre puntos de interés (POI), con función de integración como destino de navegación.



*quattro*  
**Maxima  
adherencia.**

*con quattro.*

El Audi S1 y Audi S1 Sportback con quattro de serie. Tener la carretera bajo control. Porque la fuerza de tracción se distribuye constantemente a las cuatro ruedas. Mediante embrague multidisco electrohidráulico. Siempre ajustándose a la situación. Con quattro, la estabilidad de marcha, la dinámica y la agilidad se renuevan cada día y se contrarrestan los subvirajes y sobrevirajes. Para aumentar la tracción y mejorar la propulsión. Dominar todos los trayectos. Y tener ante sus ojos el próximo destino. En las curvas. En las rectas. Sobre cualquier superficie. Consiguiendo una fascinación que se queda fijada. A la carretera. Y en la memoria.



## Prestaciones

# Máxima fuerza. Aprovechada al máximo.

---

Todo movimiento tiene un origen. Algo que lo ha puesto en marcha, una idea. También los motores de su Audi partieron de un punto inicial: mayor rendimiento con menor consumo de combustible. Y conciliamos esta supuesta contradicción en las revolucionarias tecnologías de tracción: TDI y TFSI. Se la presentamos, y decídase por el que más le convenga.





## TDI

Los motores TDI de Audi tienen un rendimiento extraordinario gracias a la combinación de inyección directa y turbocompresión, con un elevado par a lo largo de toda la gama de revoluciones y un desarrollo constante de la potencia. Con emisiones reducidas y, por supuesto, de consumo reducido. Pero también fascinantemente dinámicos, para que usted pueda sacar el máximo provecho de cada carretera.



## TFSI

Los motores TFSI de Audi alcanzan una compresión especialmente elevada. El resultado: una eficiencia extraordinaria y un rendimiento óptimo. Compensando la cilindrada con la sobrealimentación, el tamaño y el peso del motor se reducen claramente, mientras que la dinámica sigue siendo tan impresionante como siempre. Para conseguir un despliegue de potencia que le convencerá de inmediato.

## Audi cylinder on demand

También las culatas pueden ser inteligentes. Audi cylinder on demand lo demuestra. En regímenes de carga parcial el cilindro dos y tres del motor TFSI de 4 cilindros se desconectan automáticamente. Esto ayuda a ahorrar combustible y a reducir las emisiones. Sin interrupción perceptible en los cambios de marcha y sin pérdida en cuanto a dinámica de conducción.



**>>> Suspensión deportiva con amortiguadores regulables electrónicamente**

Aumento de la dinámica mediante dos configuraciones del amortiguador a elegir.

**>>> Servodirección electromecánica**

La servodirección en función de la velocidad proporciona también con velocidades elevadas una sensación de dirección precisa, presta asistencia al girar el volante en sentido contrario y facilita el aparcamiento.

**>>> Audi drive select**

Con Audi drive select podrá adaptar las características de marcha del modelo A1 a sus necesidades. Pulsando un botón podrá hacerlo más deportivo, más equilibrado o más económico. Usted decide.

**>>> S tronic**

El cambio de doble embrague deportivo y eficiente permite cambiar con rapidez sin apenas sufrir interrupciones perceptibles en la potencia de propulsión.

**>>> Distancia entre ejes ampliada<sup>1</sup>**

Para una elevada estabilidad de marcha, ágil manejabilidad y una impresionante dinámica en curvas.

**>>> quattro<sup>1</sup>**

La tracción integral permanente quattro distribuye las fuerzas de tracción a cada rueda en función de la situación de marcha, para conseguir una tracción y una dinámica mayores.

<sup>1</sup>Solo disponible para S1/S1 Sportback.



# Dinámica

**que nunca le abandona.**

Tomar asiento. Ponerse el cinturón. Arrancar. No importa el destino que elija, deje que le guíe una dinámica fascinante. Porque usted sabe que, en su Audi, están abiertos todos los caminos. Determinar la dirección. El ritmo. La velocidad. Y de paso, disfrute de la libertad de disponer de buenos recursos. Más que suficientes para sacar lo mejor de cada trayecto.

Los valores de consumo de combustible y de emisiones de CO<sub>2</sub> se hallan a partir de la página 98.

Los equipamientos de serie y opcionales específicos para su modelo se hallan en el índice a partir de la página 102.

**>>> Audi hold assist**

Le permite arrancar cómodamente en prácticamente todo tipo de subidas.

**>>> Control automático de la velocidad (Tempomat)**

Mantiene constante la velocidad ajustada por encima de los 30 km/h y proporciona así una conducción segura y relajada.

**>>> Asistente de frenada de emergencia**

En caso de accidente y en determinadas situaciones este sistema contribuye a que el automóvil no siga rodando de forma incontrolada y puede evitar de esta manera colisiones subsiguientes.

**>>> ESC con control selectivo del par motor a las ruedas**

Mejora la tracción y la dinámica en curvas, proporciona un comportamiento en ruta más preciso y más agilidad al girar el volante.



# Usted conduce: nosotros le acompañamos.

Con los sistemas de asistencia en su Audi.

---

Cada trayecto es diferente. Pero hay una constante en todos los trayectos, esa sensación que proporciona cada Audi: la de estar protegido. Todos los sistemas de asistencia al conductor en su Audi le prestan ayuda durante la conducción y aportan todavía más confort. Conozca los sistemas de asistencia al conductor más importantes.

## >>> Audi parking system trasero

Ofrece asistencia al aparcar en marcha atrás. Mediante una señal acústica, advierte de la existencia de obstáculos e informa de la distancia respecto al obstáculo.

## >>> Audi parking system plus

Proporciona una mayor visión general al aparcar y maniobrar mediante diversas representaciones visuales alrededor del automóvil. La medición se lleva a cabo con sensores de ultrasonido integrados discretamente en los parachoques.

Nunca olvide: los sistemas solo operan dentro de los límites del sistema y prestan asistencia al conductor. Pero conducir con prudencia y prestar la atención necesaria siguen siendo la responsabilidad del conductor.

**>>> Audi connect**

Con el MMI Navegación plus podrá utilizar todos los servicios opcionales basados en Audi connect, de un modo rápido y cómodo. Gracias al intuitivo manejo del MMI, el acceso a muchas funciones basadas en Internet es sorprendentemente sencillo.

**>>> Navegación**

El MMI Navegación plus permite una navegación hacia sus destinos todavía más confortable mediante la visualización de mapas en 3D y una representación tridimensional de lugares y edificios de interés turístico.

**>>> Car**

Controle y modifique a partir de MMI Radio de forma cómoda y con pocas maniobras los sistemas de apoyo al conductor, ajustes del automóvil, así como las funciones de climatización y servicio.

**>>> Teléfono**

Con el dispositivo manos libres realizará llamadas telefónicas de un modo seguro y simple, eligiendo cómodamente entre sus contactos almacenados en el MMI.

**>>> Media**

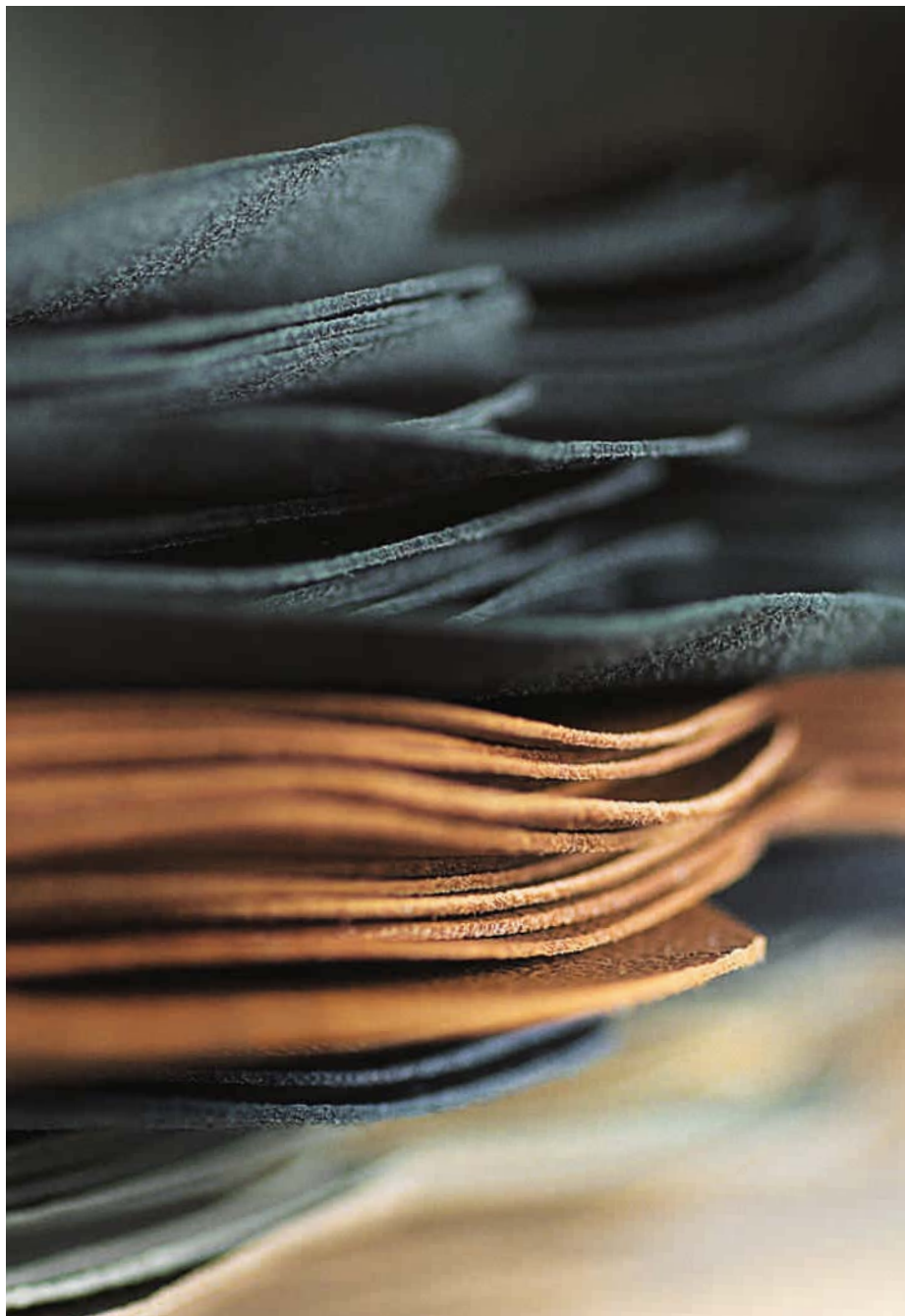
Para hojear entre las carátulas de su colección de música en todos los medios disponibles como jukebox, tarjetas SD introducidas, Audi music interface, CDs y, en combinación con MMI Navegación plus, también DVDs.

# U

**Simplicidad**

## EL MMI – inteligente, individual, intuitivo.

Reducido. Sencillo. Lógico. El mundo del Infotainment móvil redefinido: el Multi Media Interface (MMI) opcional. Llamar, navegar o utilizar Internet mediante Audi connect, disponible opcionalmente: altamente intuitivo, altamente funcional y cómodo, sobre todo debido al control por voz. Con la Radio MMI o bien MMI Navegación plus, opcionales, en su Audi lo tendrá todo al alcance de la mano sin problemas.





## **Tan únicas como usted.** Las posibilidades de equipamiento.

Deportividad, confort, diseño, funcionalidad. No importa lo que le exija a su Audi, usted dispone de numerosas posibilidades de personalización. Las variantes de equipamientos de Audi son tan versátiles y selectas que pueden adaptarse perfectamente a todas sus necesidades.

## Máxima calidad en cada detalle. Una pequeña muestra de las posibilidades.

Audi A1, un automóvil fuera de lo corriente que convence por sus equipamientos de elevada calidad y gran variedad. Numerosas innovaciones, accesorios de confort y sistemas de asistencia hacen que cada trayecto sea especial. Esto se manifiesta a su vez en muchos equipamientos destacados. Déjese inspirar.



### 1 Techo panorámico de cristal con techo en negro

Segmento de cristal tintado especialmente grande, ajustable de forma manual sin escalonamiento; con parasol y derivabrisas integrado; proporciona un ambiente interior inundado de luz y mejora el clima interior mediante una ventilación eficiente; accionamiento eléctrico para desplegar y abrir el segmento de vidrio; incl. alerón de techo en negro.

### 2 Xenón plus incl. instalación lavafaros

Con luces traseras LED; intensa iluminación de la calzada, buen equilibrio y alcance para la luz de cruce y de carretera. La regulación del alcance de los faros automática-dinámica impide deslumbrar a la circulación en sentido contrario. Incl. banda de luz de marcha diurna LED homogénea e instalación lavafaros.

### 3 Volante deportivo de cuero multifunción

Con diseño de 3 radios, achatado abajo para usar las funciones Infotainment; a elección con levas de cambio para cambiar de forma manual de relación de marcha con S tronic.

### 4 Paquete estilo negro Audi exclusive<sup>1</sup>

Confiere acentos en color negro en la zona de la parrilla Audi Singleframe y del parachoques delantero; pintura personalizada Audi exclusive en verde<sup>1</sup>.

### 5 Audi phone box<sup>2</sup>

Permite llamar en el automóvil con calidad de recepción mejorada colocando el teléfono móvil en el compartimento en la zona del reposabrazos central delantero; radiación SAR reducida en el interior del automóvil mediante conexión a la antena del automóvil; incl. posibilidad de carga mediante conexión USB.

Los equipamientos de serie y opcionales específicos para su modelo se hallan en el índice a partir de la página 102. Los valores de consumo de combustible y de emisiones de CO<sub>2</sub> se hallan a partir de la página 98. En España la combinación de techo panorámico de cristal con techo en negro solo es posible si los arcos del techo son también en color negro.





Los equipamientos de serie y opcionales específicos para cada modelo se hallan en el índice a partir de la página 102.

Los valores de consumo de combustible y de emisiones de CO<sub>2</sub> se hallan a partir de la página 98.





**1 MMI Radio**

Concepto de uso MMI integrado con pantalla a color de 6,5 pulgadas y menú Car; reproductor de CDs y lector de tarjeta SDHC (hasta 32 GB), apto para MP3, WMA y AAC, así como conexión AUX-IN; 8 altavoces pasivos delanteros y traseros, potencia total 80 W.

**2 MMI Navegación plus**

Función multimedia y sencillo uso; sistema de navegación con pantalla a color de 6,5 pulgadas de alta resolución; modelos de ciudad en 3D; pulsador giratorio con función joystick integrada para búsquedas en mapa.

**3 BOSE® Surround Sound**

Sonido natural y claro para una vivencia sonora extraordinaria; reproducción Surround Sound mediante 14 altavoces incl. Centerspeaker y Subwoofer; AudioPilot(R) para la adaptación del volumen de dependencia de la velocidad y reproducción de 5.1 Surround Sound (en combinación con MMI Navegación plus); efecto flotante de los altavoces delanteros generado mediante una iluminación indirecta en tecnología LED.

**4 Audi parking system plus<sup>1</sup>**

Ayuda al aparcamiento acústica y visual hacia delante y detrás al aparcar y maniobrar. Indicación en la pantalla del MMI.

**5 Revestimientos en las salidas de aire**

Mate, brillante o estética de aluminio. El color y los detalles decidan el grado de individualidad. Caracterizan un automóvil y subrayan la personalidad del conductor.

5

<sup>1</sup> Nunca olvide: los sistemas solo operan dentro de los límites del sistema y pueden prestar asistencia al conductor. Conducir con prudencia y prestar la atención necesaria siguen siendo la responsabilidad del conductor.

## Carácter tiene muchas formas. Aquí le proponemos dos.

¿Qué convierte un Audi en su Audi? Un equipamiento completamente orientado hacia sus necesidades. Para ello usted dispone de una amplia gama de posibilidades para personalizar su automóvil exactamente como usted desea. ¿Todavía más deportividad? ¿Más elegancia? Déjese inspirar.

**Audi A1 design  
en negro Mito con arco del techo,  
retrovisores exteriores y alerón trasero  
en gris Daytona efecto perla**

Llantas de aleación ligera con diseño de 7 brazos.

Asientos deportivos en gris Acero.

Revestimientos de salidas de aire en gris Acero brillante.

Aplicaciones de aluminio en el interior.





**Audi A1 Sportback**  
en azul Scuba metalizado con el techo en  
plata Florete metalizado

Llantas de aleación ligera con diseño de 5 radios en V.

Asientos deportivos en negro.

Revestimientos de salidas de aire en negro brillante.

Volante deportivo multifunción de cuero con diseño  
de 3 radios.



## Máxima eficiencia tiene un distintivo en Audi. El Audi A1 TFSI ultra.

Audi ultra, sinónimo de tecnología y medidas que reducen el consumo y las emisiones, manteniendo al mismo tiempo el elevado placer de conducir. De serie en cada modelo de Audi. El objetivo a largo plazo es una movilidad con emisiones de CO<sub>2</sub> reducidas. Para ello, seguimos desarrollando nuestros modelos de forma consecuente. Por ejemplo, empleando tecnologías de propulsión cada vez más eficientes. Como los motores de gasolina o diésel de poco consumo. El emblema ultra en la zaga del modelo. El mensaje: movilidad sostenible al máximo nivel. Con emisiones de CO<sub>2</sub> y desde 97 g/km en el modelo 1.0 TFSI ultra. Y sin tener que prescindir de la siempre presente dinámica de Audi. Experimente el modelo Audi A1 ultra, un automóvil que redefine la conducción eficiente.



ultra

The image shows a close-up of the Audi 'ultra' badge. The badge is a metallic, rectangular plate with rounded corners and a brushed metal finish. The word 'ultra' is embossed in a bold, lowercase, sans-serif font. The badge is mounted on a dark surface, and its reflection is visible below it. The background is dark and out of focus, showing some blurred lines and shapes.



El motor **TFSI ultra de 1,0 litros** con 95 CV (70 kW) tiene las siguientes emisiones CO<sub>2</sub> en el ciclo de conducción combinado: A1/A1 Sportback: desde 97 g/km.

**El modelo TFSI ultra de 1,0 litros dispone de serie de:**

**Cambio manual de 5 velocidades**  
Con relación de transmisión adaptada.

**Neumáticos con resistencia a la rodadura mejorada**  
Para poder ahorrar combustible.

**Equilibrio mejorado y molduras laterales**  
Para un valor Cx reducido y mejor aerodinámica.

Los equipamientos de serie y opcionales específicos para cada modelo se hallan en el índice a partir de la página 102.

La imagen muestra el Audi A1 1.0 TFSI ultra. Los valores de consumo de combustible y de emisiones de CO<sub>2</sub> se hallan en la página 98.

## La tracción adecuada para cada tipo de personalidad.

No importa el motor Audi que usted elija: todos nuestros propulsores disponen de una elevada compresión, una combustión altamente eficiente y una extraordinaria eficiencia. Es decir: un rendimiento potenciado unido a un consumo reducido.





1.4 TFSI

## TFSI

Los motores TFSI de Audi: extraordinaria eficiencia, rendimiento potenciado y dinámica constante. Por ejemplo, el 1.4 TFSI 150 CV (110 kW) con tecnología Audi cylinder on demand en el Audi A1 y Audi A1 Sportback. Con una aceleración de 0 a 100 km/h en 7,8 segundos en el Audi A1 o bien 7,9 segundos en el Audi A1 Sportback y una velocidad máxima de 215 km/h.

- A1/A1 Sportback 1.0 TFSI ultra 95 CV (70 kW)
- A1/A1 Sportback 1.4 TFSI 125 CV (92 kW)
- A1/A1 Sportback 1.4 TFSI 150 CV (110 kW) con tecnología Audi cylinder on demand
- A1/A1 Sportback 1.8 TFSI 192 CV (141 kW)\*
- S1/S1 Sportback 2.0 TFSI quattro 231 CV (170 kW)



1.4 TDI

## TDI

Los motores TDI de Audi: un elevado par de giro a lo largo de toda la gama de revoluciones, unido a un desarrollo constante de la potencia. Y todo ello con un bajo consumo de combustible. Como el 1.4 TDI: 90 CV (66 kW), una velocidad máxima de 182 km/h y una aceleración de 0 a 100 km/h de 11,4 segundos en el Audi A1 o bien de 11,6 segundos en el Audi A1 Sportback.

- A1/A1 Sportback 1.4 TDI 90 CV (66 kW)
- A1/A1 Sportback 1.6 TDI 116 CV (85 kW)

## Ver y sentir deportividad. Incluso con el automóvil parado.

S es sinónimo de deportividad. Su Audi S1 y su Audi S1 Sportback lo demuestran. Con un amplio equipamiento específico para modelos S. Para una imagen dinámica, un deportivo confort y un rendimiento extraordinario. Para ello usted puede disponer de las posibilidades de potenciar el factor S. Con un equipamiento opcional para percibir realmente la deportividad.





### Equipamientos de serie específicos S1

#### Llantas de aleación ligera con diseño de 5 radios en paralelo (diseño S)

Tamaño 7,5 J x 17 con neumáticos 215/40 R 17<sup>1</sup>.

#### Pinzas de freno pintadas en negro

Con emblema S1.

#### Parrilla Audi Singleframe

Parrilla del radiador en gris Platino con listones dobles cromados horizontales y emblema S1.

#### Parachoques delantero

Con diseño deportivo con entradas de aire en estructura de panel de abeja y flaps en óptica de aluminio.

#### Carcasa de los retrovisores exteriores

En óptica de aluminio.

#### Talonerías

En el color de la carrocería.

#### Salidas de escape

Dobles a ambos lados con embellecedores cromados ovalados.

#### Alerón de techo S

Pintado en el color de la carrocería.

#### Molduras de acceso con aplicación de aluminio

Con emblema S1.

#### Cuadro de instrumentos

Con esferas grises, agujas blancas y emblema S1 en el cuentarrevoluciones.

#### Volante deportivo multifunción de cuero con diseño de 3 radios

Con emblema S1 y costura específica S.

#### Pomo de la palanca de cambio específica S

En cuero con anillo rojo.

#### Denominación de modelo/emblema

Emblema S1 en la parrilla Audi Singleframe y en la puerta del maletero; a petición también sin denominación de modelo/emblema en la zaga.

#### Tapizados de asientos en tela Sektor/cuero negro

Centro de los asientos en tela Sektor negro, laterales en cuero negro, costura en color de contraste rojo, amarillo o plata.

#### Revestimientos de salidas de aire en negro brillante

#### Aplicaciones de aluminio en el interior.

#### Suspensión deportiva S incl. amortiguadores ajustables

Ajuste más dinámico de suspensión/amortiguación; aumento de confort y dinámica de marcha mediante 2 curvas características individuales (auto/dynamic).



<sup>1</sup> Los detalles relativos a las cualidades técnicas de los neumáticos se hallan en la página 100.

## Desde deportivo hasta lujoso. La decisión final es suya.

Usted puede configurar su Audi A1 tal como lo desea. Gracias a las variadas ofertas de equipamiento. Puede darle una nota deportiva o resaltar todavía más el diseño. Y esto en varios matices. Usted elije. Pero no importa la opción que escoja, cada una de las siguientes posibilidades de equipamiento convierten el trayecto en un Audi en una experiencia fuera de lo común.



Los equipamientos de serie y opcionales específicos para cada modelo se hallan en el índice a partir de la página 102.



## Potenciando aún más el carácter deportivo. Los equipamientos deportivos para su Audi A1.



### A1

Resalte la deportividad de su automóvil, tanto en el exterior como en el interior. Con equipamientos que subrayan de forma impresionante el temperamento de su Audi A1. En el exterior con detalles que hacen referencia a su elevado rendimiento. Y en el interior con accesorios que irradian un ambiente de automóvil deportivo.

#### Equipamiento de opcionales específico de modelo

##### Diferenciación exterior:

Llantas de aleación ligera con diseño Dynamic de 5 brazos, tamaño 7 J x 16 con neumáticos 215/45 R 16<sup>1</sup>.

Salidas de escape cromadas.

##### Diferenciación interior:

Revestimientos de salidas de aire en negro brillante.

Tapicería de asientos en tela Sport.

Aplicaciones de aluminio en el interior.

##### Diferenciación funcional:

Asientos deportivos delanteros.

Volante deportivo de cuero multifunción en diseño de 3 radios.

Sistema de información al conductor.

Audi drive select<sup>2</sup>.

Suspensión deportiva.

Faros antiniebla.



Los valores de consumo de combustible y de de emisiones CO<sub>2</sub> se hallan a partir de la página 98. <sup>1</sup>Los detalles relativos a las cualidades técnicas de los neumáticos se hallan en la página 100.

<sup>2</sup>Solo disponible para motorizaciones a partir de 116 CV (85 kW).

## Tan inconfundible como sus exigencias. Los equipamientos de diseño para su Audi A1.



### A1 design

En un Audi la interacción de muchos elementos de alta calidad está pensada hasta el último detalle. Además ofrece suficientes posibilidades para que usted pueda aportar y realizar sus propias ideas. Con la línea A1 design puede conferir llamativos acentos a su Audi A1 que reflejan su personalidad de forma individual.

#### Equipamiento de serie específico de modelo

##### Diferenciación exterior:

Llantas de aleación ligera con diseño turbina de 5 brazos, tamaño 7 J x 16 con neumáticos 215/45 R 16\*.

Salidas de escape cromadas.

##### Diferenciación interior:

Revestimientos de salidas de aire en color de contraste negro brillante, granate, gris Acero o naranja Satsuma.

Tapicería de asientos en tela Design.

Aplicaciones de aluminio en el interior.

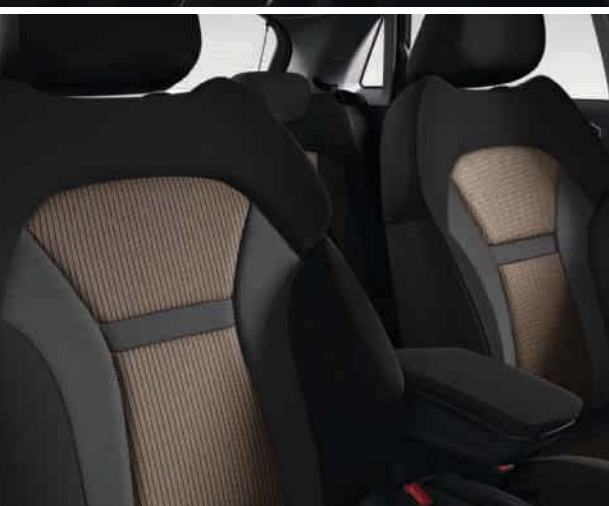
##### Diferenciación funcional:

Asientos deportivos delanteros.

Volante deportivo de cuero con diseño de 3 radios.

Sistema de información al conductor.

Luces traseras LED.



## Tan inconfundible como sus exigencias: Audi design selection.

Audi design selection le permite a usted una preselección estética entre materiales y colores especialmente exclusivos para el interior. Los revestimientos de salidas de aire en azul Utopía en combinación con el noble equipamiento de tela/cuero en azul Utopía/negro con atractiva costura en color de contraste en azul Utopía proporcionan al interior un carácter deportivo y exclusivo que también se refleja en el exterior en las llantas de aleación ligera con diseño de 5 radios dobles en estrella.



Los valores de consumo de combustible y de emisiones de CO<sub>2</sub> se hallan a partir de la página 98.



### Audi design selection azul Utopía

La Audi design selection azul Utopía incluye los siguientes componentes de equipamiento:

Asientos deportivos delanteros.

Centro de asientos en tela Profil en azul Utopía.

Laterales de asiento y centros de reposacabezas en cuero negro con costura en color de contraste azul Utopía.

Elementos de diseño en el asiento en tela lisa antracita.

Aplicaciones en puertas/revestimientos laterales en cuero sintético.

Apoyabrazos central delantero (de haber sido encargado), apoyabrazos en las puertas y consola central inferior en cuero sintético negro con costura en color de contraste en azul Utopía.

Volante, pomo de la palanca de cambios y alfombrillas con costura en color de contraste en azul Utopía.

Revestimientos de salidas de aire en negro brillante con anillo interior en azul Utopía.

Paquete de iluminación interior LED.

Llantas de aleación ligera con diseño de 5 radios dobles, tamaño 7,5 J x 17 con neumáticos 215/40 R 17<sup>1</sup>.



<sup>1</sup> Los detalles relativos a las cualidades técnicas de los neumáticos se hallan en la página 100.

## Fieles al espíritu deportivo: los Paquetes S line.



Con los Paquetes S line puede subrayar el carácter deportivo de su Audi A1. Acentúe, por ejemplo, la dinámica línea lateral, confiera más personalidad al interior o defina el tren de rodaje de forma todavía más deportiva para una dinámica de conducción reforzada. Y convierta su Audi en un auténtico atleta.

### Paquete exterior S line

**Parachoques delantero y trasero, parrillas laterales del radiador y aplicación en difusor**  
Con diseño marcadamente deportivo.

**Molduras laterales**  
En el color de la carrocería.

**Alerón de techo S line**

**Aplicación en difusor**  
En gris Platino.

**Parrilla del radiador**  
En negro brillante.

**Faros antiniebla**

**Salidas de escape**  
Con embellecedores cromados.

**Molduras de entrada con aplicación de aluminio**  
Con emblema S line.

**Emblema S line**  
En las molduras laterales delanteras.



### Paquete deportivo S line

El Paquete deportivo S line incluye los siguientes equipamientos:

**Llantas de aleación ligera Audi Sport con diseño de 10 radios**

Tamaño 7,5 J x 17 con neumáticos 215/40 R 17<sup>1,2</sup>.

**Suspensión deportiva S line**

Ajuste más dinámico de la suspensión.

**Molduras de acceso con aplicación de aluminio**

Con emblema S line.

**Emblema S line**

En las molduras laterales delanteras.

**Interior, cuadro de mandos y techo**

En negro, con costura en color de contraste en la tapicería de los asientos, volante deportivo de cuero, pomo de la palanca de cambio y alfombrillas.

**Asientos deportivos delanteros**

**Tapicería de asientos S line en tela Sprint/cuero negro**

Emblema S line en los respaldos de los asientos delanteros.

**Volante deportivo de cuero S line con diseño de 3 radios**

En cuero negro con emblema S line (agarres del volante en cuero microperforado) con emblema S line.

**Pomo de la palanca de cambio y costura contrastada**

En cuero microperforado negro.

**Revestimientos de salidas de aire**

En negro brillante.

**Óptica de aluminio interior**

**Paquete de iluminación interior LED**

**Pedales y reposapiés en acero**

Disponible de forma opcional:

Otras llantas hasta 18"

**Suspensión deportiva con amortiguación regulable con Audi drive select.**

**Asientos deportivos S delanteros**

**Tapizados de asientos S line en Alcantara® microperforado/cuero negro o cuero Napa fina negro o gris Rotor**  
Con emblema S line en los respaldos de los asientos delanteros.

**Volante deportivo de cuero multifunción S line**

**con diseño de 3 radios o volante deportivo de cuero multifunción S line con diseño de 3 radios, achatado**  
Respectivamente en cuero negro (agarres del volante en cuero microperforado) con emblema S line; con cambio automático a elección con levas de cambio detrás del volante.

**Recubrimiento de las salidas de aire**

En estética de aluminio<sup>3</sup>.

**Pintura disponible en todos los colores de serie/ opcionales y adicionalmente en el color especial gris Daytona efecto perla**





### A1 1.8 TFSI

Para el A1 1.8 TFSI, el A1 más potente, le ofrecemos de forma exclusiva un Paquete lleno de acentos deportivos que aportan a este automóvil una nota todavía más dinámica e individual.

#### Equipamiento de serie específico de modelo

##### Diferenciación exterior:

Llantas de aleación ligera de 16 pulgadas y de 17 o 18 pulgadas (opcional)\*.

Parachoques trasero S line con difusor en negro brillante.

Emblema S line en las molduras laterales y emblema S line en la moldura de acceso.

Molduras laterales S line y alerón trasero S line.

Techo o arco del techo en contraste en negro brillante (opcional) para los colores blanco Glaciar metalizado, plata Floret metalizado, gris Nano metalizado, gris Daytona efecto perla y rojo Misano efecto perla.

Retrovisores exteriores en el color de la carrocería.

Parachoques con parte inferior de alerón delantero en rojo Misano<sup>1</sup> (se puede omitir de forma opcional).

Parachoques delantero en estética Audi S1 con entradas de aire laterales en negro brillante.

Recubrimiento de las salidas de aire en negro brillante.

Pintura en blanco Curtain, negro brillante, blanco Glaciar metalizado, plata Floret metalizado, gris Nano metalizado, negro Mitos metalizado, gris Daytona efecto perla o rojo Misano efecto perla.

##### Diferenciación funcional:

Suspensión deportiva.

Xenón plus incl. instalación lavafaros.

Luces traseras LED.

Los valores de consumo de combustible y de emisiones de CO<sub>2</sub> se hallan en la página 98. <sup>1</sup> Con el color exterior rojo Misano efecto perla el parachoques con parte inferior de alerón delantero es en negro brillante.

\*Llantas visualizadas no disponibles en España, consulte disponibilidad de alternativas con su Concesionario Oficial Audi.

## Dominando el asfalto. Atrayendo las miradas. El Paquete quattro exterior e interior para el Audi S1 y Audi S1 Sportback.

Alerón de techo llamativo con diseño específico en el S1 con parte superior de una pieza de gran tamaño o en el S1 Sportback con incisión en el centro y faros con embellecedores en rojo. Llantas de aleación ligera con "Diseño S" de 5 radios con pinzas de freno en rojo. El interior ofrece asimismo numerosos detalles llamativos.

### Paquete quattro exterior

Disponible en colores exteriores diferentes.

Faros de xenón plus con franja roja<sup>1</sup>.

Pinzas de freno pintadas en rojo, con emblema S1<sup>1</sup>

Llantas de aleación ligera con diseño de 5 radios (Diseño S), negro mate, parcialmente pulidas<sup>2,3</sup>.

Alerón de techo (la imagen muestra el alerón de techo específico del S1 Sportback con incisión en el centro).

Emblema quattro en el lateral.

Parachoques con parte inferior de alerón delantero en óptica de aluminio.





### Paquete quattro interior

Consola central en negro brillante, rojo o amarillo.

Asientos deportivos S en cuero Napa fina con cubierta del respaldo en negro brillante, rojo o amarillo con emblema quattro.

Apoyabrazos en puertas en cuero Napa fina en el color de los asientos con costura en color de contraste.

Volante deportivo de cuero de tres radios multifunción, achatado con costura específica S.

Recubrimiento de salidas de aire en negro brillante con anillo interior en rojo; opcional en estética de aluminio con anillo interior en rojo.

Alfombrillas en negro con ribete doble.

Las imágenes muestran el Audi S1 Sportback con el Paquete quattro exterior e interior en rojo.



<sup>1</sup>Embellecedores rojos y pinzas portapastillas pintadas en rojo, a elección se pueden omitir. <sup>2</sup>Los detalles relativos a las cualidades técnicas de los neumáticos se hallan en la página 100.

<sup>3</sup>Tenga en cuenta las particularidades de los neumáticos en la página 100.

## Despierte el diseñador que lleva dentro.

El Audi A1 y Audi S1 demuestran auténtica grandeza en cualquier aspecto. También en lo que se refiere a la variedad en cuanto a posibilidades de equipamientos. Y esto incluso se puede incrementar, por ejemplo, con el Paquete Active Style que le permite una creatividad totalmente individual. Para el exterior están disponibles más piezas complementarias en el color de la carrocería y en color contrastado, así como láminas decorativas para zonas seleccionadas y en el interior puede elegir entre emblecedores en diversos colores. Le presentamos aquí algunas combinaciones de equipamientos. Todos los productos en esta página y en la siguientes tres páginas están disponibles como equipamiento especial en fábrica o de forma posterior como reequipamiento en su Concesionario Oficial Audi.

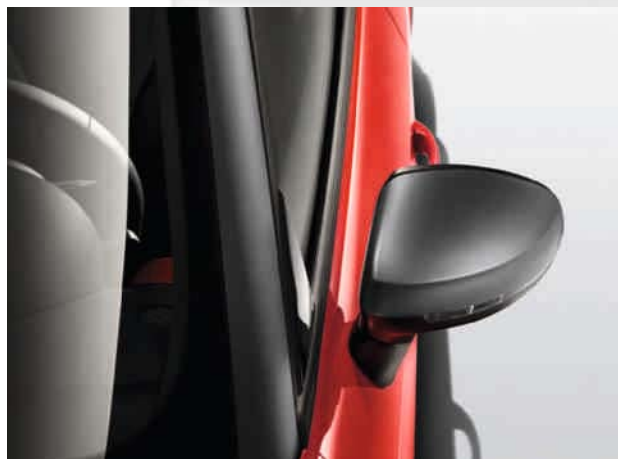


### Audi A1 Sportback en rojo Misano efecto perla<sup>1</sup>

Avanzando con estilo propio. El Paquete Active Style ofrece para ello: faldón delantero en gris Platino con aplicación en estética de aluminio, emblecedores de pasaruedas delantero y trasero en gris Platino, molduras laterales en gris Platino incl. aplicación en estética de aluminio y faldón posterior en gris Platino.

Detalles que marcan la diferencia: láminas decorativas active para arco del techo y zaga en gris Platino. Y como detalle muy individual: emblecedores en retrovisores exteriores en gris Platino. En fábrica solo en combinación con el Paquete Active Style.

Llantas de aleación ligera con diseño de Cavo de 5 brazos<sup>2</sup>, disponibles por separado: para redondear el estilo deportivo de forma impresionante. Disponibles en la dimensión 7,5 J x 17 para neumáticos 215/40 R 17<sup>3</sup> o 7,5 J x 18 para neumáticos 225/35 R 18<sup>3</sup>. En fábrica solo en combinación con el Paquete Active Style y suspensión deportiva para la llanta de 18 pulgadas.





### Audi A1 Sportback en negro Mito metalizado<sup>1</sup>

Alerón de techo<sup>4</sup> y Paquete style que se compone de parte inferior del alerón delantero, molduras laterales, difusor en la zaga en negro mate y embellecedores deportivos cromados en los tubos de escape. El alerón de techo y el Paquete style se pueden encargar de forma combinada o bien por separado. En el color de la carrocería o en las pinturas contrastadas negro brillante, plata Floret metalizado, blanco Glaciar metalizado, gris Daytona efecto perla o amarillo Macao.

Láminas decorativas para el arco del techo y la zaga con diseño de bandera a cuadros, plata Floret. También están disponibles en versión monocolor en negro brillante mate, gris Daytona efecto perla, gris Daytona mate, blanco Glaciar metalizado, plata Floret metalizado y para el arco del techo en amarillo Macao.

Haciendo juego con el diseño de bandera a cuadros: embellecedores para retrovisores exteriores en plata Floret mate. También disponibles: embellecedores de interior para retrovisor interior y consola central en diseño de bandera a cuadros; para difusores de aire y tiradores de puertas en plata Floret metalizado.

Llantas de aleación ligera con diseño de 5 radios en V<sup>2</sup>: dimensión 7,5 J x 17. Solo disponibles como reequipamiento en su Concesionario Oficial Audi.



<sup>1</sup> Puede obtener más detalles acerca de las posibilidades de combinación en el configurador en [www.audi.es](http://www.audi.es) o en su Concesionario Oficial Audi. <sup>2</sup> Tenga en cuenta las particularidades de los neumáticos en la página 100.

<sup>3</sup> Los detalles relativos a las cualidades técnicas de los neumáticos se hallan en la página 100. <sup>4</sup> También disponible para Audi S1 y Audi S1 Sportback.



### Audi A1 Sportback en negro Mitos metalizado<sup>1</sup>

Láminas decorativas en diseño V en amarillo Macao. También están disponibles los colores negro brillante mate, gris Daytona mate, gris Daytona efecto perla, plata Floret metalizado y blanco Glaciar metalizado<sup>2</sup>.

Embelcedores decorativos para retrovisores exteriores en amarillo Macao. También están disponibles los colores gris Daytona efecto perla, gris Daytona metalizado, plata Floret mate y blanco Glaciar metalizado.

Llantas de aleación ligera con diseño polígono de 5 brazos, abríllantadas<sup>3,4</sup>, negro mate: dimensión 7,5 J x 18. Solo disponibles como reequipamiento en su Concesionario Oficial Audi<sup>2</sup>.

Inserciones decorativas para el interior en amarillo Macao: salidas de aire en amarillo Macao, consola central en amarillo Macao/negro brillante, tiradores de puertas y retrovisor interior en negro brillante.



<sup>1</sup> Obtener más detalles acerca de las posibilidades de combinación en el configurador en [www.audi.es](http://www.audi.es) o en su Concesionario Oficial Audi. <sup>2</sup> También disponible para Audi S1 y Audi S1 Sportback.

<sup>3</sup> Los detalles relativos a las cualidades técnicas de los neumáticos se hallan en la página 100. <sup>4</sup> Tenga en cuenta las particularidades de los neumáticos en la página 100.



**Embellecedores decorativos para el interior<sup>1</sup>**

En rojo Misano efecto perla. Para salidas de aire, consola central, tiradores de puertas y retrovisor interior. También están disponibles los colores blanco Curtain, gris Daytona efecto perla, plata Florete metalizado, blanco Glaciar metalizado, amarillo Macao y con diseño de bandera a cuadros, plata Floret.

**Molduras de entrada con luz<sup>1</sup>**

Kit de montaje con respectivamente 2 listones iluminados para el A1 y para el A1 Sportback. Incl. emblema A1. La iluminación se activa al acceder y salir del vehículo mediante un imán montado en la puerta.

## Máxima individualidad: nuestra idea de un techo.

En lo que se refiere a una imagen personalizada tanto el Audi A1 como el Audi S1 se caracterizan por una enorme variedad. Un buen ejemplo al respecto es la posibilidad de conferir al automóvil una nota muy individual mediante un techo contrastado. Déjese inspirar por la selección de expresivos colores y dé rienda suelta a su creatividad. Más combinaciones de pinturas de carrocería y arco del techo o techo en [audi.es](http://audi.es)



### Arco del techo/techo

Gris Daytona efecto perla

Azul Sepang efecto perla

Plata Floret metalizado

Rojo Misano efecto perla

Negro brillante

Gris Nano metalizado

### Pintura carrocería

Los equipamientos de serie y opcionales específicos para cada modelo se hallan en el índice a partir de la página 102. Los valores de consumo de combustible y de emisiones de CO<sub>2</sub> se hallan a partir de la página 98.



Gris Daytona efecto perla

Blanco Glaciar metalizado

Blanco Glaciar metalizado

Azul Utopía metalizado

Plata Floret metalizado

Negro Mitos metalizado

## Eficiencia hasta en el pintado. Su Audi lleva cuatro capas.

Elija la pintura que mejor refleje su personalidad. No importa el color por el que usted se decida, siempre podrá partir de la base que en el proceso de pintura apostamos por una calidad extraordinaria: aunque la capa final de pintura de un Audi mide menos que el diámetro de un cabello humano se compone de cuatro capas. Para una excelente imagen y para que su Audi esté bien protegido contra influencias medioambientales y desgastes, que produce el uso durante toda la vida del automóvil.





1 Blanco Glaciador metalizado

2 Amarillo Vegas

3 Beige Siam metalizado

4 Rojo Misano efecto perla

5 Azul Utopía metalizado

6 Gris Nano metalizado

7 Pintura personalizada Audi exclusive en verde  
Muchos más colores a petición.  
Oferta de quattro GmbH

5

6

7

Muchas más pinturas en [www.audi.es](http://www.audi.es)

## Calidad formal. Acabado brillante. Llantas y neumáticos de Audi.

Para que le acompañe siempre una buena sensación en cada trayecto, las llantas tienen que someterse a pruebas especiales muy específicas. Las pruebas de resistencia, por ejemplo, permiten una máxima estabilidad. El rociado con una sal de ácido acético acelerada con cobre (CASS) tiene por resultado la mayor protección anticorrosión posible. Con esta y muchas otras medidas hacemos que cada llanta de Audi ofrezca máxima calidad, incluso después de muchos kilómetros.







**1** Llantas de aleación ligera Audi Sport de 17" con diseño de 10 radios en Y<sup>1,2</sup>

**2** Llantas de aleación ligera Audi Sport de 18" con diseño de 5 brazos en V en estética de titanio mate, abrigantadas<sup>3,3</sup>

**3** Llantas de aleación ligera de 15" con diseño de 5 brazos

**4** Llantas de aleación ligera Audi Sport de 17" con diseño de 10 radios<sup>4</sup>

**5** Llantas de aleación ligera de 16" con diseño turbina de 5 brazos

**6** Llantas de aleación ligera Audi Sport de 18" con diseño ala de 5 brazos en negro mate, abrigantadas<sup>1,3</sup>

**7** Llantas de aleación ligera de 17" con diseño de 5 radios en V, bicolor, parcialmente pulidas<sup>3</sup>

**8** Llantas de aleación ligera de 17" con diseño de 7 radios

Muchas más llantas y neumáticos en [www.audi.es](http://www.audi.es)

## Calidad superior para sentarse plenamente a gusto.

Cuando toma asiento en su Audi lo hace en un asiento muy especial. En los asientos delanteros y traseros se percibe un confort exclusivo: con materiales de alta calidad y un acabado de primera categoría. No importa el tapizado que elija o si opta por asientos deportivos o asientos deportivos S al conducir de forma dinámica: siempre irá sentado de forma óptima.



Asientos deportivos delanteros

Tela Attraction negro

Tela Sport azul  
con costura en color de contraste

Tela Design gris Acero/negro  
con costura en color de contraste

Tela Design naranja Satsuma/negro  
con costura en color de contraste

Los equipamientos de serie y opcionales específicos para su modelo se hallan en el índice a partir de la página 102.



Asientos deportivos S delanteros

Tela Sector/cuero negro  
con costura en color de contraste

Tela Perfil/cuero azul Utopía  
con costura en color de contraste

Alcantara® microperforado/cuero negro  
con costura en color de contraste

Cuero Napa fina negro  
con costura en color de contraste

## **Acentos en el interior.** Para máxima expresividad.

Son los detalles los que deciden el grado de individualidad. Que aumentan la fascinación. Determinan el carácter de un automóvil. Y subrayan así la personalidad del conductor. Usted mismo puede decidir el color de las salidas de aire en su Audi y conceder de esta manera mayor irradiación al automóvil.



Los equipamientos de serie y opcionales específicos para cada modelo se hallan en el índice a partir de la página 102.

Azul Láser brillante



Naranja Satsuma brillante



Azul Utopía brillante



Blanco Glaciar brillante



Negro brillante



Óptica de aluminio Audi exclusive<sup>1</sup>



<sup>1</sup> Oferta de quattro GmbH.



## Accesorios Originales Audi. Tan individuales como su vida.

Con dinamismo de un destino al otro. Siempre adelante. Siempre con entusiasmo. En su Audi A1 algo programado. Sobre todo porque está preparado para muchos requisitos individuales de la A a la Z. Gracias a Accesorios Originales Audi. Productos que inspiran nuevas metas. Productos que cumplen día a día con nuestra promesa de ofrecer calidad. Benefíciense de soluciones exactas que convencen por su diseño y funcionalidad. Ya que la creatividad durante el proceso de desarrollo y el elevado estándar en la producción son, además de las numerosas pruebas, igual de decisivos en Accesorios Originales Audi como en Audi. Descubra las ideas hechas a medida que Accesorios Originales Audi le ofrece y que le puedan ser útiles. Encontrará aquí un par de ejemplos.



Dispone de información más detallada en el catálogo de accesorios Audi A1, en [www.audi.es](http://www.audi.es) y en su Concesionario Oficial Audi.

### Soporte para esquís y snowboards

Para el cómodo transporte de hasta 6 pares de esquís o 4 snowboards. Con cierre. Solo se puede usar en combinación con las barras de aluminio anodizado. De fácil montaje y bloqueable. Peso máximo de barras, piezas montadas y carga: 75 kg.





#### Baúles portaequipajes<sup>1</sup>

Nuevo diseño Audi con aerodinámica mejorada gracias a una estética plana y deportiva. Disponible en los colores gris Platino con blade lateral en negro brillante y negro ultrabrillante, siempre con aros Audi cromados; aspecto de alta calidad y sin remaches. Bloqueable. Se puede abrir por ambos lados para una cómoda carga y descarga. Con tirador interior para cerrar la caja. Sencillo sistema de fijación rápido incl. limitación del par. Su ubicación delantera permite un mejor acceso al maletero. Disponible en 3 tamaños: 300 l<sup>2</sup>, 360 l (ver imagen) y 405 l<sup>2</sup>.

#### Audi wireless Internet access (sin imagen)

Para obtener acceso inalámbrico a Internet en el vehículo mediante WLAN. Sirve como Hotspot para hasta 8 dispositivos como, por ejemplo, tablet, portátil o móvil, en un radio de hasta 100 m incluso fuera del vehículo. Gracias al router integrado en el vehículo es independiente de la duración de la batería. Con función roaming, también para tarjetas de prepago.

#### Bandeja para maletero (sin imagen)

La protección para el maletero está hecha a medida, es lavable y sólida. El borde protege mejor el suelo del maletero de líquidos derramados. Desde fábrica también están incluidos en el Paquete de accesorios para el interior A1: bandeja para maletero, alfombrillas de goma y reposapiés y tapas de pedales de acero fino.



#### Asiento infantil Audi G2-G3

El asiento ofrece un elevado confort gracias al inteligente guiado de cinturón. El respaldo es ajustable en altura y anchura. Las adaptaciones se realizan de forma sencilla mediante una ventana para el ajuste del tamaño. Apto para niños de 15 a 36 kg (aprox. 4 a 12 años). Disponible en las combinaciones rojo Misano/negro o gris Titanio/negro. Asimismo están disponibles el Asiento infantil Audi G0+ para bebés hasta 13 kg y el Asiento infantil Audi G1 para niños de 9 a 18 kg.

#### Llantas de aleación ligera para invierno con diseño pin de 5 brazos

Llamativo diseño de esta rueda completa para invierno apta para cadenas de nieve. En la dimensión 6 J x 15 para neumáticos 185/60 R 15<sup>3</sup> o en la dimensión 6 J x 16 para neumáticos 195/50 R 16<sup>3</sup>. Recomendables para un mejor agarre en nieve y hielo: cadenas de nieve de Accesorios Originales Audi.



<sup>1</sup> Al utilizar el baúl portaequipajes, la puerta del maletero no se puede abrir por completo, por ello recomendamos la variante corta con 360 l.

<sup>2</sup> Para la utilización se requiere un contrato de telefonía móvil que no va incluido en el producto. <sup>3</sup> Los detalles relativos a las cualidades técnicas de los neumáticos se hallan en la página 100.

## Fascinación Audi A1. Más detalles online.

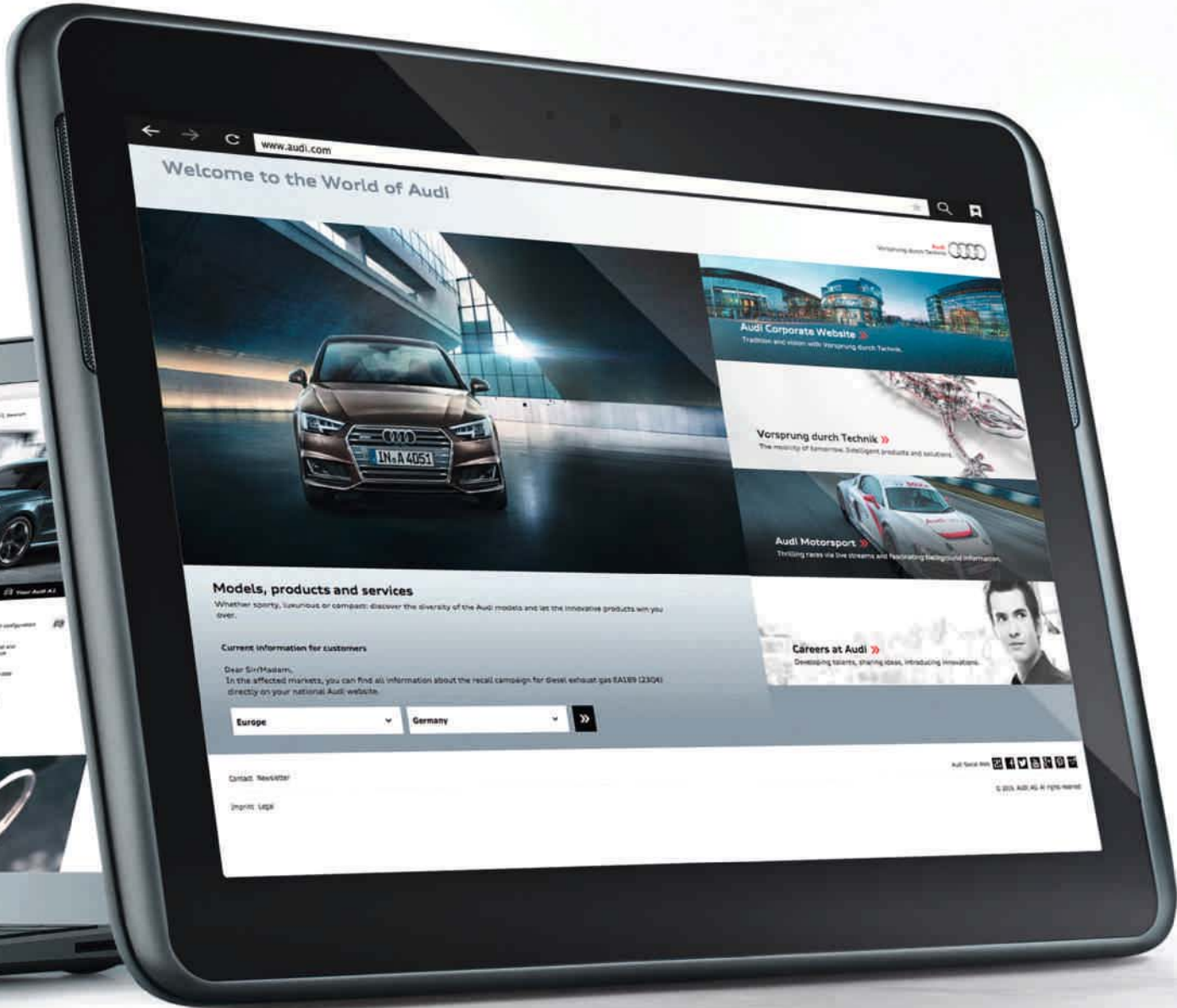
Descubra el mundo del Audi A1. Más información,  
más individualidad y más exclusividad. Ahora en [www.audi.es](http://www.audi.es)



Puede escanear el código  
QR con el smartphone  
o tablet y descubrir el  
mundo del Audi A1.







← → ↻ www.audi.com  
Welcome to the World of Audi

Welcoming Audi Owners

**Audi Corporate Website**  
Tradition and vision with Vorsprung durch Technik.

**Vorsprung durch Technik**  
The mastery of tomorrow. Intelligent products and solutions.

**Audi Motorsport**  
Testing runs via live streams and fascinating background information.

**Models, products and services**

Whether sporty, luxurious or compact: discover the diversity of the Audi models and let the innovative products win you over.

**Current information for customers**

Dear Sir/Madam,  
In the affected markets, you can find all information about the recall campaign for diesel exhaust gas EA189 (2304) directly on your national Audi website.

Europe  Germany

**Careers at Audi**

Developing talents, sharing ideas, introducing innovations.

Audi Social

© 2013 Audi AG. All rights reserved.

<b>Modelo</b>	<b>A1 1.0 TFSI ultra 95 CV (70 kW)</b>				<b>A1 1.4 TFSI 125 CV (92 kW)</b>				<b>A1 1.4 TFSI 150 CV (110 kW)</b>				<b>A1 1.8 TFSI 192 CV (141 kW)</b>			
Tipo de motor	Motor de gasolina, 3 cilindros en línea con inyección directa de gasolina, turbocompresor de gases de escape y refrigeración indirecta del aire de carga				Motor de gasolina, 4 cilindros en línea con inyección directa de gasolina, turbocompresor de gases de escape y refrigeración indirecta del aire de carga				Motor de gasolina, 4 cilindros en línea con inyección directa de gasolina, turbocompresor de gases de escape y refrigeración indirecta del aire de carga, Audi cylinder on demand				Motor de gasolina, 4 cilindros en línea con inyección directa de gasolina, turbocompresor de gases de escape y refrigeración indirecta del aire de carga			
Cilindrada en cm <sup>3</sup> (válvulas por cilindro)	999 (4)				1.395 (4)				1.395 (4)				1.798 (4)			
Potencia máx. <sup>1</sup> CV (kW)/rpm	95 (70)/5.000-5.500				125 (92)/5.000				150 (110)/5.000				192 (141)/5.400			
Par de giro máx. Nm a rpm	160/1.500-3.500				200/1.400-4.000				250/1.500-3.500				250/1.250-5.300			
<b>Transmisión de fuerza</b>																
Tipo de tracción	Tracción delantera				Tracción delantera				Tracción delantera				Tracción delantera			
Caja de cambios	Cambio manual de 5 velocidades [S tronic de 7 velocidades]				Cambio manual de 6 velocidades [S tronic de 7 velocidades]				Cambio manual de 6 velocidades [S tronic de 7 velocidades]				[S tronic de 7 velocidades]			
<b>Pesos/capacidades</b>																
	<b>A1</b>		<b>A1 Sportback</b>		<b>A1</b>		<b>A1 Sportback</b>		<b>A1</b>		<b>A1 Sportback</b>		<b>A1</b>		<b>A1 Sportback</b>	
Peso en vacío <sup>2</sup> en kg	1.110	[1.140]	1.135	[1.165]	1.155	[1.190]	1.180	[1.215]	1.195	[1.205]	1.220	[1.230]	1.255	[1.280]		
Peso total aut. en kg	1.485	[1.515]	1.580	[1.610]	1.530	[1.565]	1.625	[1.660]	1.570	[1.580]	1.645	[1.655]	1.630	[1.705]		
Carga aut. de techo/apoyo en kg	75/50	[75/50]	75/50	[75/50]	75/50	[75/50]	75/50	[75/50]	75/50	[75/50]	75/50	[75/50]	75/50	[75/50]		
Carga aut. de remolque <sup>3</sup> en kg sin frenos	550	[570]	560	[580]	570	[590]	590	[600]	590	[600]	610	[610]	620	[640]		
12 % de pendiente	1.000	[1.000]	1.000	[1.000]	1.200	[1.200]	1.200	[1.200]	1.200	[1.200]	1.200	[1.200]	1.200	[1.200]		
8 % de pendiente	1.200	[1.200]	1.200	[1.200]	1.200	[1.200]	1.200	[1.200]	1.200	[1.200]	1.200	[1.200]	1.200	[1.200]		
Capacidad del depósito aprox. en l	45	[45]	45	[45]	45	[45]	45	[45]	45	[45]	45	[45]	45	[45]		
<b>Prestaciones/consumo<sup>4</sup></b>																
Velocidad máxima en km/h	186	[186]	186	[186]	204	[204]	204	[204]	215	[215]	215	[215]	234	[234]		
Aceleración 0-100 km/h en s	10,9	[10,9]	11,1	[11,1]	8,8	[8,8]	8,9	[8,9]	7,8	[7,8]	7,9	[7,9]	6,8	[6,9]		
Tipo de combustible	Gasolina Súper sin plomo 95 OCT <sup>5</sup>				Gasolina Súper sin plomo 95 OCT <sup>5</sup>				Gasolina Súper sin plomo 95 OCT <sup>5</sup>				Gasolina Súper sin plomo 95 OCT <sup>5</sup>			
Consumo <sup>6,7</sup> en l/100 km urbano	5,2-5,0	[5,6-5,4]	5,2-5,0	[5,6-5,4]	6,6-6,4	[6,3-6,2]	6,7-6,6	[6,3-6,2]	6,1-5,9	[6,1-5,8]	6,1-5,9	[6,1-5,8]	7,4-7,1	[7,4-7,1]		
interurbano	3,9-3,7	[4,0-3,8]	3,9-3,7	[4,0-3,8]	4,3-4,1	[4,4-4,2]	4,4-4,2	[4,4-4,2]	4,3-4,0	[4,4-4,1]	4,3-4,0	[4,4-4,1]	4,9-4,7	[4,9-4,7]		
combinado	4,4-4,2	[4,6-4,4]	4,4-4,2	[4,6-4,4]	5,1-4,9	[5,1-4,9]	5,2-5,1	[5,1-4,9]	5,0-4,7	[5,0-4,7]	5,0-4,7	[5,0-4,7]	5,8-5,6	[5,8-5,6]		
Emisiones CO <sub>2</sub> en g/km <sup>6,7</sup> combinado	102-97	[107-102]	102-97	[107-102]	120-115	[117-112]	123-118	[117-112]	117-109	[116-109]	117-109	[116-109]	134-129	[134-129]		
Normativa de emisiones	EU6	[EU6]	EU6	[EU6]	EU6	[EU6]	EU6	[EU6]	EU6	[EU6]	EU6	[EU6]	EU6	[EU6]		

<b>Modelo</b>	<b>A1 1.4 TDI 90 CV (66 kW)</b>				<b>A1 1.6 TDI 116 CV (85 kW)</b>				<b>S1 2.0 TFSI quattro 231 CV (170 kW)</b>	
Tipo de motor	Motor diésel, 3 cilindros en línea con sistema de inyección common rail, turbocompresor de gases de escape y refrigeración indirecta del aire de carga				Motor diésel, 4 cilindros en línea con inyección directa de gasolina, turbocompresor de gases de escape y refrigeración indirecta del aire de carga				Motor de gasolina, 4 cilindros en línea con inyección directa de gasolina, turbocompresor de gases de escape y refrigeración del aire de carga	
Cilindrada en cm <sup>3</sup> (válvulas por cilindro)	1.422 (4)				1.598 (4)				1.984 (4)	
Potencia máx. <sup>1</sup> CV (kW)/rpm	90 CV (66)/3.250				116 (85)/3.500-4.000				231 (170)/6.000	
Par de giro máx. Nm a rpm	230/1.750-2.500				250/1.500-3.000				370/1.600-3.000	
<b>Transmisión de fuerza</b>										
Tipo de tracción	Tracción delantera				Tracción delantera				Tracción integral permanente quattro	
Tipo de cambio	Cambio manual de 5 velocidades [S tronic de 7 velocidades]				Cambio manual de 5 velocidades [S tronic de 7 velocidades]				Cambio manual de 6 velocidades	
<b>Pesos/capacidades</b>										
	<b>A1</b>		<b>A1 Sportback</b>		<b>A1</b>		<b>A1 Sportback</b>		<b>S1</b>	<b>S1 Sportback</b>
Peso en vacío <sup>2</sup> en kg	1.165	[1.195]	1.205	[1.220]	1.225	[1.250]	1.250	[1.275]	1.390	1.415
Peso total aut. en kg	1.540	[1.570]	1.640	[1.665]	1.600	[1.625]	1.695	[1.720]	1.765	1.790
Carga aut. de techo/apoyo en kg	75/50	[75/50]	75/50	[75/50]	75/50	[75/50]	75/50	[75/50]	75/-	75/-
Carga aut. de remolque <sup>3</sup> en kg sin frenos	580	[590]	600	[610]	610	[620]	620	[630]	-	-
12 % de pendiente	1.200	[1.200]	1.200	[1.200]	1.200	[1.200]	1.200	[1.200]	-	-
8 % de pendiente	1.200	[1.200]	1.200	[1.200]	1.200	[1.200]	1.200	[1.200]	-	-
Capacidad del depósito aprox. en l	45	[45]	45	[45]	45	[45]	45	[45]	45	45
<b>Prestaciones/consumo<sup>4</sup></b>										
Velocidad máxima en km/h	182	[182]	182	[182]	200	[200]	200	[200]	250	250
Aceleración 0-100 km/h en s	11,4	[11,4]	11,6	[11,6]	9,4	[9,4]	9,5	[9,5]	5,8	5,9
Tipo de combustible	Diésel sin azufre <sup>8</sup>				Diésel sin azufre <sup>8</sup>				Súper sin azufre 95 OCT <sup>5</sup>	
Consumo <sup>6,7</sup> en l/100 km urbano	4,2-4,1	[4,4-4,3]	4,3-4,2	[4,4-4,3]	4,7-4,5	[4,6-4,4]	4,7-4,5	[4,6-4,4]	9,2-9,1	9,3-9,2
interurbano	3,5-3,3	[3,7-3,5]	3,6-3,4	[3,7-3,5]	3,4-3,2	[3,6-3,4]	3,4-3,2	[3,6-3,4]	5,9-5,8	6,0-5,9
combinado	3,8-3,6	[4,0-3,8]	3,9-3,7	[4,0-3,8]	3,9-3,7	[4,0-3,8]	3,9-3,7	[4,0-3,8]	7,1-7,0	7,2-7,1
Emisiones CO <sub>2</sub> en g/km <sup>6,7</sup> combinado	99-94	[104-99]	102-97	[104-99]	102-97	[106-99]	102-97	[106-99]	166-162	168-166
Normativa de emisiones	EU6	[EU6]	EU6	[EU6]	EU6	[EU6]	EU6	[EU6]	EU6	EU6

## Notas














- <sup>1</sup> El dato fue determinado según los métodos de medición prescritos (UN-R 85 en la versión actual).
- <sup>2</sup> Peso en vacío del vehículo con conductor (75 kg) y depósito llenado al 90 %, determinado según VO (EU) 1230/2012 en la versión actual. El peso en vacío y el coeficiente de resistencia aerodinámica del vehículo pueden aumentar por equipamientos opcionales, reduciéndose del modo correspondiente la posible carga útil/velocidad máxima.
- <sup>3</sup> La potencia del motor se reduce a medida que aumenta la altura. A partir de 1.000 m sobre el nivel del mar, así como cada 1.000 m más, se deducirá un 10 % del peso total (carga de remolque aut. + peso total aut. del vehículo tractor). Valor válido para carga de remolque con dispositivo de remolque montado en fábrica. Para el uso del automóvil con dispositivo de remolque con fines comerciales se requiere en ciertas condiciones un aparato de control UE.
- <sup>4</sup> Notas relativas al consumo de combustible y emisiones de CO<sub>2</sub> con rangos en dependencia del juego de llantas/neumáticos empleado.
- <sup>5</sup> Se recomienda el uso de combustible súper sin plomo con 95 OCT según DIN EN 228. De no estar disponible: combustible sin plomo normal con 91 OCT según DIN EN 228 con ligera reducción de la potencia. En general es posible utilizar el combustible 95 OCT con un porcentaje de etanol máximo de 10 % (E10). Los datos de consumo se refieren al empleo de combustible 95 OCT según 692/2008/CE.
- <sup>6</sup> Se recomienda el uso de gasóleo sin azufre DIN EN 590. De no estar disponible: gasóleo según DIN EN 590.
- <sup>7</sup> Los datos se determinaron según los métodos de medición prescritos. Los datos no se refieren a un solo automóvil y no forman parte de la oferta, sino que solo sirven para comparaciones entre los diferentes tipos de vehículos.
- <sup>8</sup> El consumo de combustible y las emisiones CO<sub>2</sub> de un automóvil, así como divergencias con los valores indicados, no sólo dependen del uso eficiente del combustible por parte del vehículo, sino también del estilo de conducción y de otros factores no técnicos. CO<sub>2</sub> es el gas invernadero, principal responsable del calentamiento de la tierra.

## Nota importante

**Particularidades de las llantas:** las llantas de aleación ligera abrillantadas, pulidas o parcialmente pulidas no deben ser empleadas con condiciones de carretera invernales. Debido al proceso de producción, la superficie de las llantas no dispone de una suficiente protección anticorrosión y puede ser dañada por sal u otros agentes similares.

## Clasificación de parámetros de neumáticos

En la tabla encontrará la escala para los parámetros eficiencia energética, adherencia en suelo mojado y ruido de rodadura exterior en dependencia del tamaño de neumático del Audi A1, Audi A1 Sportback, Audi S1 y Audi S1 Sportback.

	Tamaño del neumático	Eficiencia energética	Adherencia en suelo mojado	Ruido de rodadura exterior
Neumáticos de verano	185/60 R 15	F-B	C-A	70-66  - 
	215/45 R 16	E-B	C-A	72-66  - 
	215/40 R 17	F-C	C-A	72-70  - 
	225/35 R 18	F-E	C-A	73-68  - 
Neumáticos de invierno	185/60 R 15	E	E-C	70-67  - 
	195/50 R 16	F-E	C	72-67  - 
	215/40 R 17	F	E	67 

No es posible encargar un neumático específico. Su Concesionario Oficial Audi le informará acerca de la oferta de neumáticos en su país.

**Audi A1**

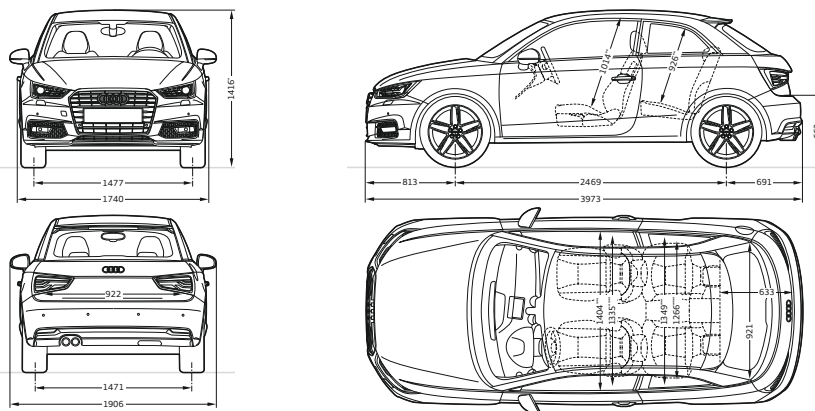
Datos en mm

Dimensiones con peso en vacío del vehículo. Capacidad del maletero<sup>1</sup> 270/920 l

(segundo valor: con respaldo del asiento trasero abatido y carga hasta el techo). Diámetro de giro aprox. 10,6 m.

\* Con antena de techo la altura del vehículo es de 1.431 mm. \*\* Espacio máximo para la cabeza.

\*\*\* Anchura para codos. \*\*\*\* Anchura para hombros.

**Audi A1 Sportback**

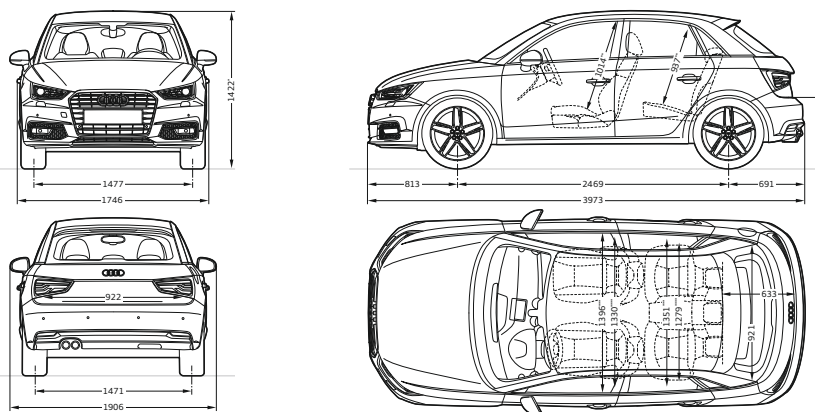
Datos en mm

Dimensiones con peso en vacío del vehículo. Capacidad del maletero<sup>1</sup> 270/920 l

(segundo valor: con respaldo del asiento trasero abatido y carga hasta el techo). Diámetro de giro aprox. 10,6 m.

\* Con antena de techo la altura del vehículo es de 1.438 mm. \*\* Espacio máximo para la cabeza.

\*\*\* Anchura para codos. \*\*\*\* Anchura para hombros.

**Audi S1**

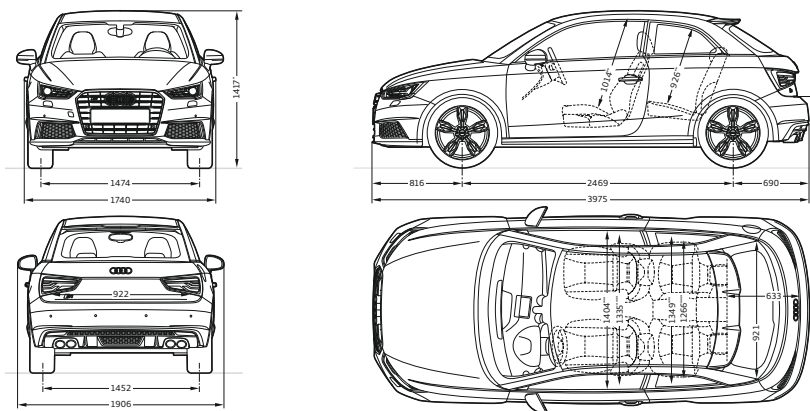
Datos en mm

Dimensiones con peso en vacío del vehículo. Capacidad del maletero<sup>1</sup> 210/860 l

(segundo valor: con respaldo del asiento trasero abatido y carga hasta el techo). Diámetro de giro aprox. 10,6 m.

\* Con antena de techo la altura del vehículo es de 1.431 mm. \*\* Espacio máximo para la cabeza.

\*\*\* Anchura para codos. \*\*\*\* Anchura para hombros.

**Audi S1 Sportback**

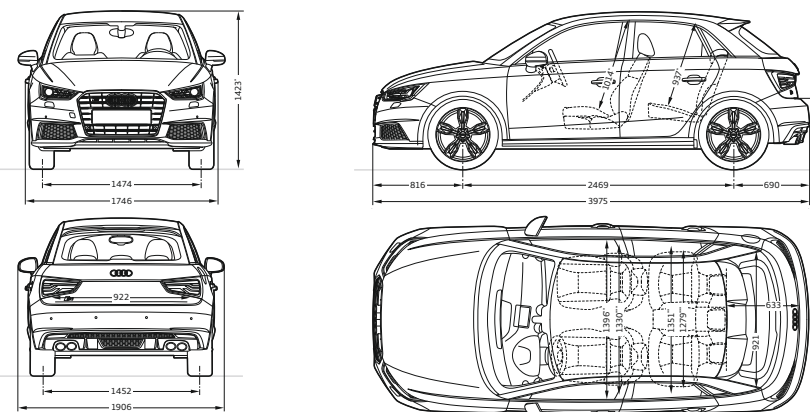
Datos en mm

Dimensiones con peso en vacío del vehículo. Capacidad del maletero<sup>1</sup> 210/860 l

(segundo valor: con respaldo del asiento trasero abatido y carga hasta el techo). Diámetro de giro aprox. 10,6 m.

\* Con antena de techo la altura del vehículo es de 1.438 mm. \*\* Espacio máximo para la cabeza.

\*\*\* Anchura para codos. \*\*\*\* Anchura para hombros.

<sup>1</sup> Las especificaciones técnicas se refieren a un automóvil básico sin equipamientos específicos según el país y equipamientos opcionales elegidos.

	A1/A1 Sportback	A1/A1 Sportback design	S1/S1 Sportback
<b>Líneas y Paquetes</b>			
Audi design selection azul Utopía	—	■	—
Paquete exterior S line	■	■	—
Paquete deportivo S line*	—	—	—
Paquete quattro exterior	—	—	■
Paquete quattro interior	—	—	■
<b>Pinturas sólidas</b>			
Blanco Curtain	□	□	□
Amarillo Vegas	—	—	■
Negro brillante	□	□	□
<b>Pinturas metalizadas</b>			
Blanco Glaciar metalizado	■	■	■
Plata Floret metalizado	■	■	■
Gris Nano metalizado	■	■	■
Beige Siam metalizado	■	■	—
Marrón Soho metalizado	■	■	—
Azul Utopía metalizado	■	■	—
Azul Scuba metalizado	■	■	■
Negro Mitos metalizado	■	■	■
<b>Pinturas efecto perla</b>			
Gris Daytona efecto perla	—	—	■
Azul Sepang efecto perla	—	—	■
Rojo Misano efecto perla	■	■	■
<b>Pinturas personalizadas</b>			
Pinturas personalizadas Audi exclusive <sup>3</sup>	■	■	■

	A1/A1 Sportback	A1/A1 Sportback design	S1/S1 Sportback
<b>Pinturas en color de contraste</b>			
Arco del techo en pintura en color de contraste <sup>4</sup>	■	■	■
Cúpula del techo en color de contraste <sup>5</sup>	■	■	■
Retrovisores exteriores en color de contraste	—	□	—
Alerón trasero en color de contraste	—	□	—
<b>Llantas</b>			
Llantas de aleación ligera de 15" con embellecedor integral <sup>6</sup>	□	—	—
Llantas de aleación ligera de 15" con diseño de 5 brazos	■	—	—
Llantas de aleación ligera de 16" con diseño dinámico de 5 brazos	—	—	—
Llantas de aleación ligera de 16" con diseño turbina de 5 brazos	—	□	—
Llantas de aleación ligera de 16" con diseño aero de 5 brazos, gris contraste, parcialmente pulidas <sup>7</sup>	■	■	—
Llantas de aleación ligera de 16" con diseño de 10 radios	□ <sup>8</sup>	■	—
Llantas de aleación ligera de 17" con diseño estrella de 5 radios dobles <sup>9</sup>	—	■	—
Llantas de aleación ligera de 17" con diseño de 5 brazos con elementos decorativos en negro brillante <sup>10*</sup>	—	—	—
Llantas de aleación ligera de 17" con diseño de 5 brazos con elementos decorativos en color*	■	■	—
Llantas de aleación ligera de 17" con diseño de 5 radios en paralelo (diseño S)	—	—	□
Llantas de aleación ligera de 17" con diseño de 5 radios en V	■	■	—

	A1/A1 Sportback	A1/A1 Sportback design	S1/S1 Sportback
Llantas de aleación ligera de 17" con diseño de 5 radios en V, gris contraste, parcialmente pulidas <sup>7</sup>	■	■	—
Llantas de aleación ligera de 17" con diseño de 7 radios	■	■	—
Llantas de aleación ligera Audi Sport de 17" con diseño de 10 radios <sup>3*</sup>	—	—	—
Llantas de aleación ligera Audi Sport de 17" con diseño de 10 radios en Y <sup>3,13</sup>	■	■	—
Llantas de aleación ligera de 18" con diseño faceta de 5 brazos (diseño S), en gris contraste, parcialmente pulidas <sup>7</sup>	—	—	■
Llantas de aleación ligera de 18" con diseño faceta de 5 brazos (diseño S), en negro mate, parcialmente pulidas <sup>7</sup>	—	—	■
Llantas de aleación ligera Audi Sport de 18" con diseño de 5 radios en V en óptica de titanio mate, abrillantadas <sup>3,7</sup>	■	■	—
Llantas de aleación ligera Audi Sport de 18" con diseño ala de 5 brazos en óptica de titanio brillante, abrillantadas <sup>3,7</sup>	■	■	■
Llantas de aleación ligera Audi Sport de 18" con diseño ala de 5 brazos en negro mate, abrillantadas <sup>3,7</sup>	■	■	■

	A1/A1 Sportback	A1/A1 Sportback design	S1/S1 Sportback		A1/A1 Sportback	A1/A1 Sportback design	S1/S1 Sportback		A1/A1 Sportback	A1/A1 Sportback design	S1/S1 Sportback
Neumáticos para todas las temporadas	■	■	–	Alcantara® microperforada/cuero negro con costura en color de contraste <sup>2*</sup>	–	–	–	Apoyo lumbar de 2 posiciones para asientos delanteros	■ <sup>19</sup>	□	□
Neumáticos con rodadura de emergencia	■	■	–	Alcantara®/cuero negro con costura en color de contraste	■	■	–	Asientos delanteros calefactables	■	■	■
Kit de reparación para neumáticos	□	□	□	Cuero Milano negro con costura en color de contraste	■	■	–	Apoyabrazos central delantero	■	□	□
Indicación de presión de neumáticos	□	□	□	Cuero Milano rojo Granate/negro con costura en color de contraste	–	■	–	<b>Asientos traseros</b>			
Tornillos antirrobo	□	□	□	Cuero Milano azul Láser/negro con costura en color de contraste*	–	–	–	Respaldo del asiento trasero abatible	□	□	□
Juego de herramientas de emergencia	□	□	□	Cuero Napa fina negro con costura en color de contraste	–	–	■	Asientos traseros 2+1 <sup>20</sup>	■	■	–
Gato	□	□	□	Cuero Napa fina gris Acero con costura en color de contraste	–	–	■	<b>Techo</b>			
<b>Asientos</b>				Tela Perfil azul Utopía/cuero negro con costura en color de contraste <sup>17</sup>	–	■	–	Techo en tela de color gris Titanio	□	□	■
Asientos normales delanteros	□	–	–	<b>Tapizados para asientos deportivos S delanteros</b>				Techo en tela de color negro	■ <sup>21</sup>	□ <sup>22</sup>	□
Asientos deportivos delanteros	■	□	□	Cuero Napa fina negro con costura en color de contraste*	–	–	■	<b>Revestimientos de salidas de aire</b>			
Asientos deportivos S delanteros	–	–	■	Cuero Napa fina negro con costura en color de contraste	–	–	■	Negro mate	□	–	–
<b>Tapizados para asientos normales delanteros</b>				Cuero Napa fina gris Rotor con costura en color de contraste <sup>2*</sup>	–	–	–	Negro brillante	■	□ <sup>23</sup>	□
Tela Attraction negro	□	–	–	Cuero Napa fina gris Acero con costura en color de contraste	–	–	■	Negro brillante con anillo interior verde <sup>24</sup>	–	–	■
<b>Tapizados para asientos deportivos delanteros</b>				<b>Asientos de confort</b>				Blanco Glaciar brillante	–	■	–
Tela Sport negro con costura en color de contraste*	–	–	–	Asiento del conductor ajustable en altura de forma manual	□	–	–	Gris Acero brillante	–	□ <sup>23</sup>	□
Tela Sport gris Acero/negro con costura en color de contraste*	–	–	–	Asiento del acompañante ajustable en altura de forma manual	□	–	–	Azul Láser brillante*	–	–	–
Tela Sport azul Láser/negro con costura en color de contraste*	–	–	–	Asientos delanteros ajustables en altura con acceso confort <sup>18</sup>	□	□	□	Rojo oscuro brillante	–	□ <sup>23</sup>	–
Tela Design negro con costura en color de contraste	–	□	–					Naranja Satsuma brillante	–	□ <sup>23</sup>	–
Tela Design gris Acero/negro con costura en color de contraste	–	□	–					Azul Utopía brillante <sup>17</sup>	–	■	–
Tela Design naranja Satsuma/negro con costura en color de contraste	–	□	–					Óptica de aluminio con anillo interior rojo <sup>24</sup>	–	–	■
Tela Sector/cuero negro con costura en color de contraste	–	–	□					Óptica de aluminio Audi exclusive <sup>3</sup>	–	–	■
Tela Sprint/cuero negro con costura en color de contraste <sup>2*</sup>	–	–	–					<b>Iluminación exterior</b>			
								Faros	□	□	□
								Xenón plus incl. instalación lavafaros	■	■	□
								Asistente de luz de carretera	■	■	■

\* Consulte disponibilidad con su Concesionario Oficial Audi.

	A1/A1 Sportback	A1/A1 Sportback design	S1/S1 Sportback
<b>Iluminación exterior (continuación)</b>			
Sensor de luz/lluvia	■	□	□
Luces traseras	□	-	-
Luces traseras LED	■	□	□
Faros antiniebla	■	■	-
<b>Iluminación interior</b>			
Iluminación interior	□	□	-
Paquete de iluminación interior de tecnología LED	□	□	□
<b>Diseño interior</b>			
Denominación de modelo/emblema	□	□	□
Parrilla Audi Singleframe	□	□	□
Retrovisores exteriores en negro	■	-	-
Retrovisores exteriores en estética de aluminio	-	-	□
Retrovisores exteriores en el color de la carrocería	■	■	■
Retrovisores exteriores y alerón posterior en pintura en color de contraste	-	□	-
Retrovisores exteriores en el color del arco de techo Audi exclusive <sup>3,4</sup>	■	■	■
Retrovisores exteriores en el color del techo completo Audi exclusive <sup>3,5</sup>	■	■	■
Parachoques S	-	-	□
Alerón de techo S	-	-	□
Salidas de escape cromadas	-	□	□
Paquete estilo negro Audi exclusive <sup>3</sup>	■	■	■
<b>Diseño interior</b>			
Elevallunas cromados	■	□	□
Molduras de entrada S	-	-	□

	A1/A1 Sportback	A1/A1 Sportback design	S1/S1 Sportback
Revestimiento del suelo ajustado al color del interior	-	-	□
Pedales y reposapiés en acero fino	■	□	□
Aplicaciones de aluminio	■	□	□
Elementos interiores en cuero sintético	■	■	□
<b>Volantes/elementos de mando</b>			
Volante deportivo de cuero con diseño de 3 radios	□	□	□
Volante deportivo de cuero multifunción con diseño de 3 radios	■	■	□
Volante deportivo de cuero multifunción con diseño de 3 radios con levas de cambio	■	■	-
Volante deportivo de cuero multifunción con diseño de 3 radios, achatado	-	-	■
Volante deportivo de cuero multifunción con diseño de 3 radios, achatado, con levas de cambio*	-	-	-
Pomo de la palanca de cambio específico S	-	-	□
Pomo de la palanca de cambio en aluminio Audi exclusive <sup>3</sup>	■	■	■
<b>Retrovisores</b>			
Retrovisores exteriores con intermitente LED integrado, ajustables eléctricamente	□	□	□
Retrovisores exteriores adicionalmente calefactables	■	■	■
Retrovisores exteriores adicionalmente calefactables y abatibles eléctricamente	■	■	■
Retrovisor interior antideslumbrante manual	□	□	□
Retrovisor interior antideslumbrante automático	■	■	■
<b>Sistemas de techo</b>			
Techo panorámico de cristal	■	■	■ <sup>26</sup>
Techo panorámico de cristal opaco <sup>4,27</sup>	■	■	■

	A1/A1 Sportback	A1/A1 Sportback design	S1/S1 Sportback
<b>Lunas</b>			
Parabrisas con banda solar	■	■	□
Cristal antitérmico	□	□	□
Cristales traseros oscuros (Privacy)	■	■	■
Sistema lavaparabrisas	□	□	□
Luneta posterior calefactable	□	□	□
Parasoles	□	□	□
<b>Climatización</b>			
Aire acondicionado	□	□	-
Climatizador automático	■	□	□
<b>Sistemas de cierre</b>			
Llave de control remoto	□	□	□
Inmovilizador electrónico	□	□	□
Llave de confort	■	■	■
Alarma antirrobo	■	■	■
Preinstalación asistente de localización	■	■	■
<b>Sistemas de colocación y sujeción del equipaje</b>			
Compartimento portaobjetos	□	□	□
Paquete portaobjetos	■	■	■
Paquete maletero	■	■	■
Paquete portaobjetos y Paquete maletero	■	■	■
Anillas de amarre en el maletero	□	□	□
Encendedor y ceniceros	■	■	■
Toma de corriente 12 voltios	□	□	□
Preinstalación dispositivo de remolque	■	■	-



	A1/A1 Sportback	A1/A1 Sportback design	S1/S1 Sportback
<b>MMI/Navegación</b>			
Cuadro de instrumentos	<input type="checkbox"/>	<input type="checkbox"/>	<input type="checkbox"/>
Sistema de información al conductor (FIS)	<input checked="" type="checkbox"/>	<input type="checkbox"/>	<input type="checkbox"/>
Paquete de navegación	<input checked="" type="checkbox"/>	<input checked="" type="checkbox"/>	<input checked="" type="checkbox"/>
MMI Navegación plus <sup>28</sup>	<input checked="" type="checkbox"/>	<input checked="" type="checkbox"/>	<input checked="" type="checkbox"/>
<b>Entretenimiento</b>			
Audi Radio	<input type="checkbox"/>	<input type="checkbox"/>	<input type="checkbox"/>
MMI Radio <sup>28</sup>	<input checked="" type="checkbox"/>	<input checked="" type="checkbox"/>	<input checked="" type="checkbox"/>
Recepción de radio digital	<input checked="" type="checkbox"/>	<input checked="" type="checkbox"/>	<input checked="" type="checkbox"/>
Audi music interface	<input checked="" type="checkbox"/>	<input checked="" type="checkbox"/>	<input checked="" type="checkbox"/>
Audi sound system	<input checked="" type="checkbox"/>	<input checked="" type="checkbox"/>	<input checked="" type="checkbox"/>
BOSE® Surround Sound	<input checked="" type="checkbox"/>	<input checked="" type="checkbox"/>	<input checked="" type="checkbox"/>
<b>Comunicación</b>			
Audi connect	<input checked="" type="checkbox"/>	<input checked="" type="checkbox"/>	<input checked="" type="checkbox"/>
Interfaz Bluetooth	<input checked="" type="checkbox"/>	<input checked="" type="checkbox"/>	<input checked="" type="checkbox"/>
Audi phone box <sup>29</sup>	<input checked="" type="checkbox"/>	<input checked="" type="checkbox"/>	<input checked="" type="checkbox"/>
Paquete Connectivity	<input checked="" type="checkbox"/>	<input checked="" type="checkbox"/>	<input checked="" type="checkbox"/>
Aplicación Audi MMI connect	<input checked="" type="checkbox"/>	<input checked="" type="checkbox"/>	<input checked="" type="checkbox"/>
<b>Sistemas de asistencia</b>			
Asistente de frenada para colisión subsiguiente <sup>30</sup>	<input type="checkbox"/>	<input type="checkbox"/>	<input type="checkbox"/>
Asistente de arranque en pendientes <sup>30, 31</sup>	<input checked="" type="checkbox"/>	<input checked="" type="checkbox"/>	<input checked="" type="checkbox"/>
Audi parking system trasero <sup>30</sup>	<input checked="" type="checkbox"/>	<input checked="" type="checkbox"/>	<input checked="" type="checkbox"/>
Audi parking system trasero y delantero <sup>30</sup>	<input checked="" type="checkbox"/>	<input checked="" type="checkbox"/>	<input checked="" type="checkbox"/>
Controlador automático de velocidad (Tempomat) <sup>30</sup>	<input checked="" type="checkbox"/>	<input checked="" type="checkbox"/>	<input checked="" type="checkbox"/>

	A1/A1 Sportback	A1/A1 Sportback design	S1/S1 Sportback
<b>Dinámica de marcha/frenos</b>			
Audi drive select	<input checked="" type="checkbox"/>	<input checked="" type="checkbox"/>	<input type="checkbox"/>
Suspensión dinámica	<input type="checkbox"/>	<input type="checkbox"/>	<input type="checkbox"/>
Suspensión deportiva*	<input type="checkbox"/>	<input type="checkbox"/>	<input type="checkbox"/>
Suspensión deportiva S line	<input checked="" type="checkbox"/>	<input checked="" type="checkbox"/>	<input type="checkbox"/>
Suspensión deportiva S line incl. amortiguadores regulables electrónicamente	<input type="checkbox"/>	<input type="checkbox"/>	<input type="checkbox"/>
Suspensión deportiva incl. amortiguadores ajustables <sup>32</sup>	<input type="checkbox"/>	<input checked="" type="checkbox"/>	<input type="checkbox"/>
Tracción delantera	<input type="checkbox"/>	<input type="checkbox"/>	<input type="checkbox"/>
quattro	<input type="checkbox"/>	<input type="checkbox"/>	<input type="checkbox"/>
Cambio manual <sup>33</sup>	<input type="checkbox"/>	<input type="checkbox"/>	<input type="checkbox"/>
S tronic	<input checked="" type="checkbox"/>	<input checked="" type="checkbox"/>	<input type="checkbox"/>
Eje posterior de 4 brazos	<input type="checkbox"/>	<input type="checkbox"/>	<input type="checkbox"/>
Servodirección	<input type="checkbox"/>	<input type="checkbox"/>	<input type="checkbox"/>
Pinzas de freno en negro	<input type="checkbox"/>	<input type="checkbox"/>	<input type="checkbox"/>
Pinzas de freno en rojo	<input type="checkbox"/>	<input type="checkbox"/>	<input checked="" type="checkbox"/>
<b>Técnica/seguridad</b>			
Tracción antideslizante (ASR)	<input type="checkbox"/>	<input type="checkbox"/>	<input type="checkbox"/>
Bloqueo electrónico de diferencial (EDS)	<input type="checkbox"/>	<input type="checkbox"/>	<input type="checkbox"/>
Control electrónico de estabilidad (ESC)	<input type="checkbox"/>	<input type="checkbox"/>	<input type="checkbox"/>
Sistema de recuperación	<input type="checkbox"/>	<input type="checkbox"/>	<input type="checkbox"/>
Sistema start-stop	<input type="checkbox"/>	<input type="checkbox"/>	<input type="checkbox"/>
Audi cylinder on demand <sup>34</sup>	<input checked="" type="checkbox"/>	<input checked="" type="checkbox"/>	<input type="checkbox"/>
Airbags integrales	<input type="checkbox"/>	<input type="checkbox"/>	<input type="checkbox"/>

	A1/A1 Sportback	A1/A1 Sportback design	S1/S1 Sportback
Airbags laterales delante y sistema de airbags para la cabeza	<input type="checkbox"/>	<input type="checkbox"/>	<input type="checkbox"/>
Protección contra impactos	<input type="checkbox"/>	<input type="checkbox"/>	<input type="checkbox"/>
Sistema de reposacabezas integral	<input type="checkbox"/>	<input type="checkbox"/>	<input type="checkbox"/>
Columna de dirección de seguridad	<input type="checkbox"/>	<input type="checkbox"/>	<input type="checkbox"/>
Reposacabezas delantero	<input type="checkbox"/>	<input type="checkbox"/>	<input type="checkbox"/>
Reposacabezas trasero	<input type="checkbox"/>	<input type="checkbox"/>	<input type="checkbox"/>
Cinturones de seguridad	<input type="checkbox"/>	<input type="checkbox"/>	<input type="checkbox"/>
Control de uso de cinturones	<input type="checkbox"/>	<input type="checkbox"/>	<input type="checkbox"/>
Anclaje de asientos infantiles ISOFIX® y Top Tether para los asientos traseros	<input type="checkbox"/>	<input type="checkbox"/>	<input type="checkbox"/>
Desactivación del airbag del acompañante	<input checked="" type="checkbox"/>	<input checked="" type="checkbox"/>	<input checked="" type="checkbox"/>
Botiquín y triángulo de emergencia	<input type="checkbox"/>	<input checked="" type="checkbox"/>	<input checked="" type="checkbox"/>
Testigos luminosos de aviso y control	<input type="checkbox"/>	<input type="checkbox"/>	<input type="checkbox"/>
<b>Extensión de garantía</b>			
Extensión de garantía	<input checked="" type="checkbox"/>	<input checked="" type="checkbox"/>	<input checked="" type="checkbox"/>

- Equipamiento de serie
- Equipamiento opcional
- Equipamiento de serie/opcional en dependencia del modelo
  - no disponible

Con posibles diferencias en los respectivos países. Su Concesionario Oficial Audi le indicará los equipamientos que están disponibles en su país de serie o de forma opcional.

- <sup>1</sup> De serie en combinación con A1 1.8 TFSI 192 CV (141 kW).
- <sup>2</sup> Solo disponible en combinación con el Paquete deportivo S line.
- <sup>3</sup> Oferta de quattro GmbH.
- <sup>4</sup> Solo disponible para Audi A1 y Audi S1.
- <sup>5</sup> Solo disponible para Audi A1 Sportback y Audi S1 Sportback.
- <sup>6</sup> No disponible para A1 1.4 TFSI 150 CV (110 kW).
- <sup>7</sup> Tenga en cuenta las particularidades de los neumáticos en la página 100.
- <sup>8</sup> De serie en combinación con A1 1.4 TFSI 150 CV (110 kW).
- <sup>9</sup> De serie en combinación con Audi design selection.
- <sup>10</sup> Solo disponible en combinación con A1 1.8 TFSI 192 CV (141 kW).
- <sup>11</sup> De serie en combinación con el Paquete deportivo S line.
- <sup>13</sup> Su Concesionario Oficial Audi le indicará la fecha de disponibilidad.
- <sup>14</sup> Velocidad máxima aut. 210 km/h, para cadenas de nieve.
- <sup>15</sup> Velocidad máxima aut. 240 km/h, no para cadenas de nieve.
- <sup>16</sup> No disponible para A1 1.8 TFSI 192 CV (141 kW).
- <sup>17</sup> Solo disponible en combinación con Audi design selection.
- <sup>18</sup> Acceso confort solo disponible para Audi A1 y Audi S1.
- <sup>19</sup> Solo disponible en combinación con asientos deportivos delanteros.
- <sup>20</sup> Solo disponible para Audi A1 Sportback.
- <sup>21</sup> Solo disponible en combinación con el Paquete de luz interior LED.
- <sup>22</sup> De serie en combinación con el Paquete deportivo S line.
- <sup>23</sup> Serie en dependencia del color de los tapizados de asientos.
- <sup>24</sup> Solo disponible en combinación con el Paquete quattro interior.
- <sup>25</sup> No disponible para A1 1.8 TFSI 192 CV (141 kW).

- <sup>26</sup> Solo disponible para Audi S1.
- <sup>27</sup> Solo disponible con el arco del techo en el color de la carrocería.
- <sup>28</sup> Al encargar se omite la antena de techo en el Audi A1 y Audi S1.
- <sup>29</sup> Información acerca de teléfonos móviles compatibles en su Concesionario Oficial Audi o en [www.audi.com/bluetooth](http://www.audi.com/bluetooth).
- <sup>30</sup> Nunca olvide: los sistemas solo operan dentro de los límites del sistema y apoyan al conductor. Conducir con prudencia y prestar la atención necesaria siguen siendo la responsabilidad del conductor.
- <sup>31</sup> De serie en combinación con S tronic; con cambio manual disponible de forma opcional.
- <sup>32</sup> Solo para motorizaciones a partir de 116 CV (85 kW).
- <sup>33</sup> Hallará la disponibilidad de la motorización que usted desea en los Datos técnicos.
- <sup>34</sup> Solo disponible para A1 1.4 TFSI 150 CV (110 kW).
- <sup>35</sup> El servicio Audi connect Informaciones de tráfico online está disponible en muchos países. Más información en su Concesionario Oficial Audi.

#### **Aviso legal sobre Audi connect**

El uso de los servicios apoyados por Audi connect solo es posible en combinación con los equipamientos opcionales MMI Navegación plus y Audi connect. Además requiere una tarjeta SIM con opción de datos, con el autoteléfono una tarjeta SIM con opción de telefonía y datos o un smartphone<sup>29</sup> apto para Bluetooth con remote SIM Access Profile (rSAP). Los servicios solo están disponibles con un contrato de telefonía existente o con un contrato suscrito por separado y solo dentro de la cobertura de las redes de telefonía móvil. Por la recepción de paquetes de datos de Internet pueden resultar costes adicionales en dependencia de su tarifa de telefonía móvil y, sobre todo, durante el uso en el extranjero. Debido al elevado volumen de datos recomendamos una tarifa plana de datos.

La disponibilidad de los servicios apoyados por Audi connect varía en cada país. Los servicios son puestos a disposición durante un mínimo de 1 año a partir de la entrega del automóvil. Después de 24 meses la duración de los servicios Audi connect se prolonga de forma excepcional gratuitamente durante 12 meses.

El servicio Informaciones de tráfico online<sup>35</sup> requiere la activación en el automóvil. El derecho de usufructo de los servicios se limita a 36 meses (siempre que la activación se lleve a cabo dentro de los primeros 6 meses después de la entrega del automóvil; en caso contrario el derecho de usufructo se reduce correspondientemente). Su Concesionario Oficial Audi le proporcionará más información acerca de posibilidades de prolongación de los servicios Audi connect. Más información relativa a Audi connect en [www.audi.com/connect](http://www.audi.com/connect) y en su Concesionario Oficial Audi, información relativa a las condiciones de tarifa en su proveedor de telefonía móvil.